

repaBAD®

DIE INSTALLATIONSBOX ABLAUF



»Einfach
sicher!«



GEWERKE-ÜBERGREIFENDE SYSTEMLÖSUNG

Problem aktuell:

Trennung der einzelnen Gewerke im Bereich unter der Duschwanne aktuell nicht möglich.

Lösung:

Einsatz der Repabad Installationsbox Ablauf



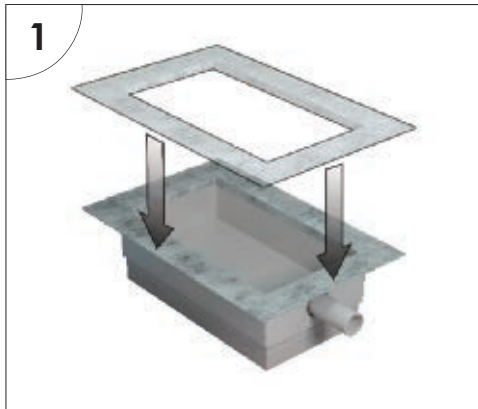
»So einfach,
so clever!«

Vorteile:

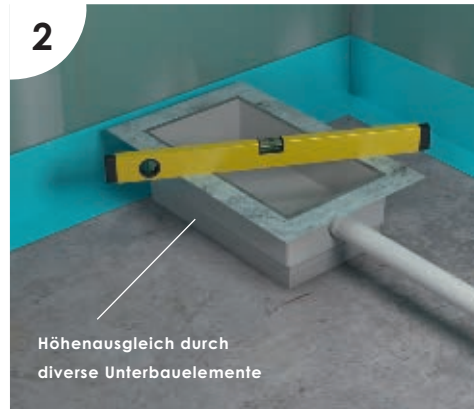
- Trennung der einzelnen Gewerke (Abdichtung/Installation)
- Abdichtung problemlos möglich durch klare Übergänge
- 2 unterschiedliche Höhen (75/110 mm)
- Integration der Muffe im System
- Entspricht Dichtheitsprüfung zur Einhaltung der DIN 18534/ Ö-Norm
- Kurze Montagezeit, da nur ein Bauteil
- Flexible Ausrichtung
- Ausgleich baulicher Toleranzen bis zu 25 mm

Einsatzbereiche:

- Stahl-, Acryl-, Mineralwerkstoff-, Mineralguss-, barrierearme Acryl-Duschwannen
- Renovierung
- Neubau



1
DICHTMANSCHETTE AUF
INSTALLATIONSBOX AUFKLEBEN



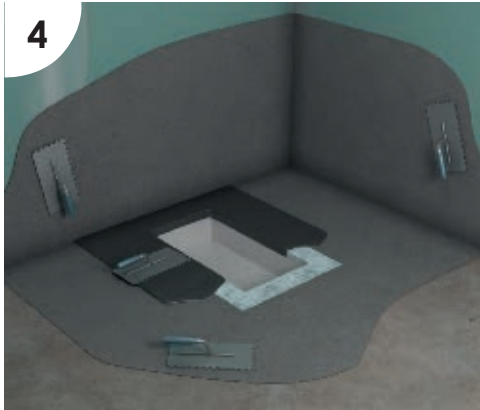
2
AUSRICHTEN DER ABLAUFBOX



3
EINBRINGEN DES ESTRICHS

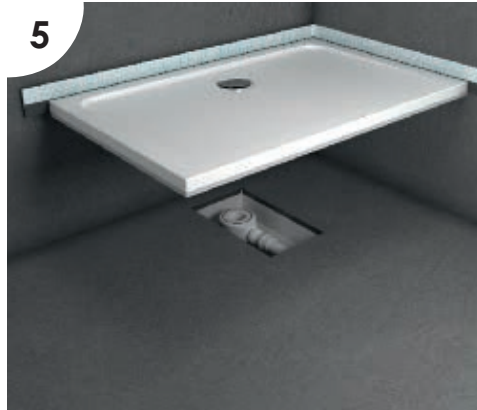


4



EINBINDEN DER ABDICHTUNG

5



**SETZEN DER BARRIEREARMEN
DUSCHWANNE**

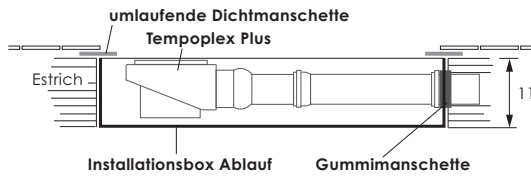
6



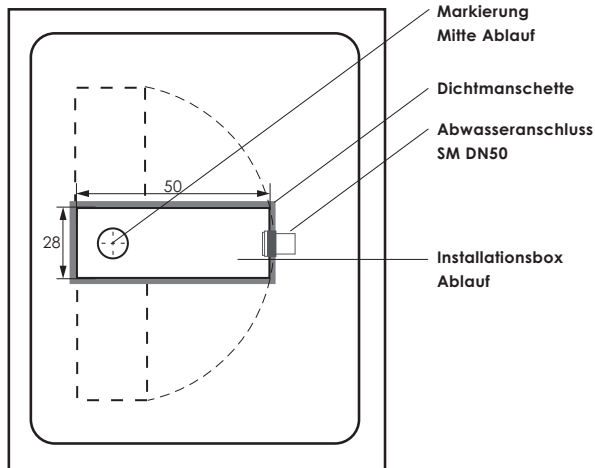
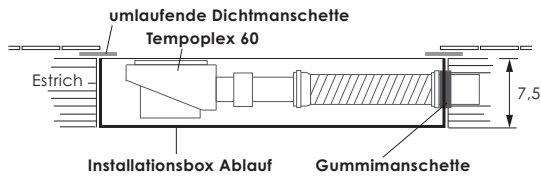
VERFLIESUNG

TECHNISCHE ZEICHNUNG / STÜCKLISTE

Installationsbox Ablauf 110



Installationsbox Ablauf 75



Stückliste

- 1 Installationsbox Ablauf
- 1 Bauschutzabdeckung
- 3 Unterbauelemente
- 1 Dichtmanschette
- 1 Muffe mit Übergang DN 50
- 1 Montageanleitung



repabad GmbH
Bosslerstraße 13-15
D-73240 Wendlingen

Tel. +49 (0) 70 24/94 11-0
Fax +49 (0) 70 24/94 11-30
info@repabad.com
www.repabad.com

freecall Rufnummer**:
Niederlande: **0800/02 22 615**
Österreich: **0800/29 35 18**
Schweiz: **0800/56 18 09**

**International einheitliche,
kostenlose Servicenummer



www.repabad.com/zubehoer/installationsbox/