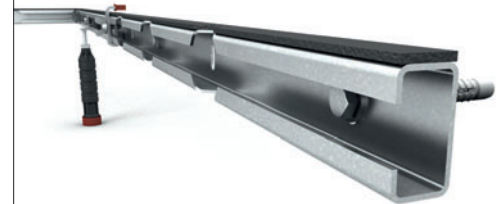


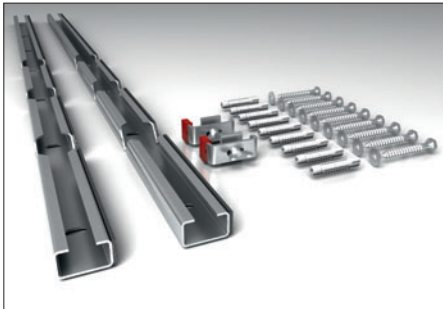
EINFACH, PRAKTISCH, SCHNELL:  
DAS repaBAD-SPEZIALMONTAGESET.



FÜR ACRYL- UND  
STAHLWANNEN!

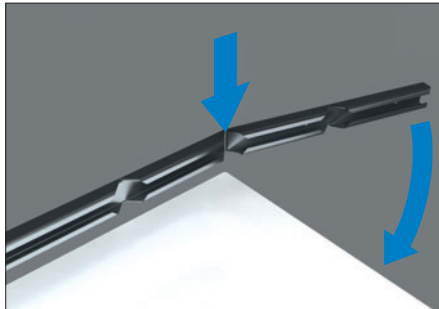


50  
repaBAD  
1963-2013



## 1. KOMPLETT

- 2 abbiegbare Montageschienen, 125 cm lang
- 2 Wannenanker
- Befestigungsmaterial



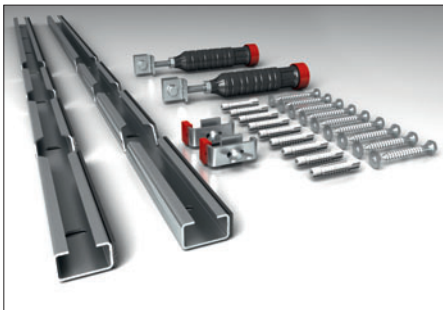
## 2. SCHNELL

Montageschienen einfach auf benötigtes Schenkelmaß abbiegen.



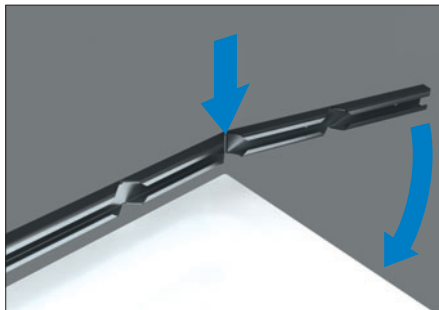
## 3. MONTIEREN, AUSRICHTEN

Garantiert ohne Höhenversatz Montageschiene montieren, Wannenanker setzen. Fertig!



## 1. KOMPLETT

- 2 abbiegbare Montageschienen, 125 cm lang
- 2 Füße zur Bodenabstützung
- 2 Wannenancker
- Befestigungsmaterial



## 2. SCHNELL

Montageschienen einfach auf benötigtes Schenkelmaß abbiegen. Füße zur Bodenabstützung vormontieren.



## 3. MONTIEREN, AUSRICHTEN

Garantiert ohne Höhenversatz Montageschiene montieren, Wannenancker setzen. Fertig!

repABAD GmbH

Bosslerstraße 13-15

D-73240 Wendlingen

Telefon +49 (0) 70 24/94 11-0

Telefax +49 (0) 70 24/94 11-30

info@repabad.com

www.repabad.com

**freecall-Rufnummer\*:**

Niederlande: 0800/02 22 615

Österreich: 0800/29 35 18

Schweiz: 0800/56 18 09

\*International einheitliche,  
kostenlose Servicenummer

**Spezialmontageset-  
Informationsfilm:**



# BESTELLFORMULAR

		Netto
<input type="checkbox"/>	1 Stück Muster Spezialmontageset Badewanne	37,50 EUR
<input type="checkbox"/>	10 Stück Spezialmontageset Badewanne	34,00 EUR / Stück
<input type="checkbox"/>	1 Stück Muster Spezialmontageset Duschwanne	39,50 EUR
<input type="checkbox"/>	10 Stück Spezialmontageset Duschwanne	36,00 EUR / Stück

Datum

Unterschrift

Firmenstempel