

ERLAU[®]

BARRIEREFREIE SANITÄRAUSSTATTUNG

ACCESSOIRES

Auszug aus
Verkaufshandbuch für den Sanitärfachhandel in D | LUX
04 | 2026

MONTAGE



Anzeichnen.



Bohren.



Anschlussstück an der Wand montieren.



Der praktische Markierer (Dorn) hilft beim Anzeichnen.



Einfaches Ausrichten des Griffes. Ein Schlag markiert den zweiten Bohrpunkt.



Zweites Anschlussstück montieren und ausrichten.



Aufsetzen des Griffrohrs auf die zwei montierten Anschlussstücke.



Gewindestifte eindrehen und anziehen.



Der Griff ist nun fest montiert.



Sie finden
ERLAU Montagevideos
auch auf YouTube

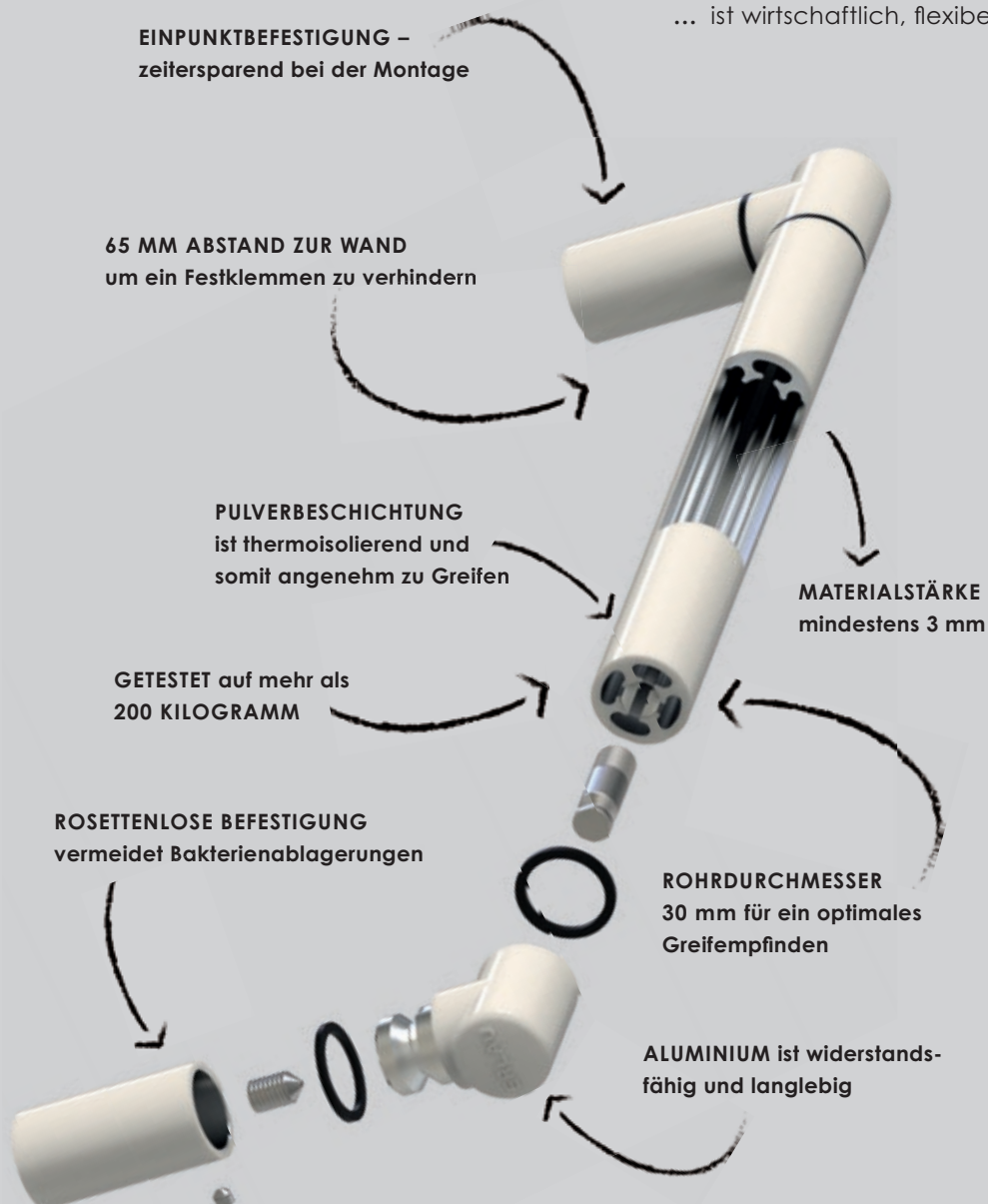
UNSER MATERIAL

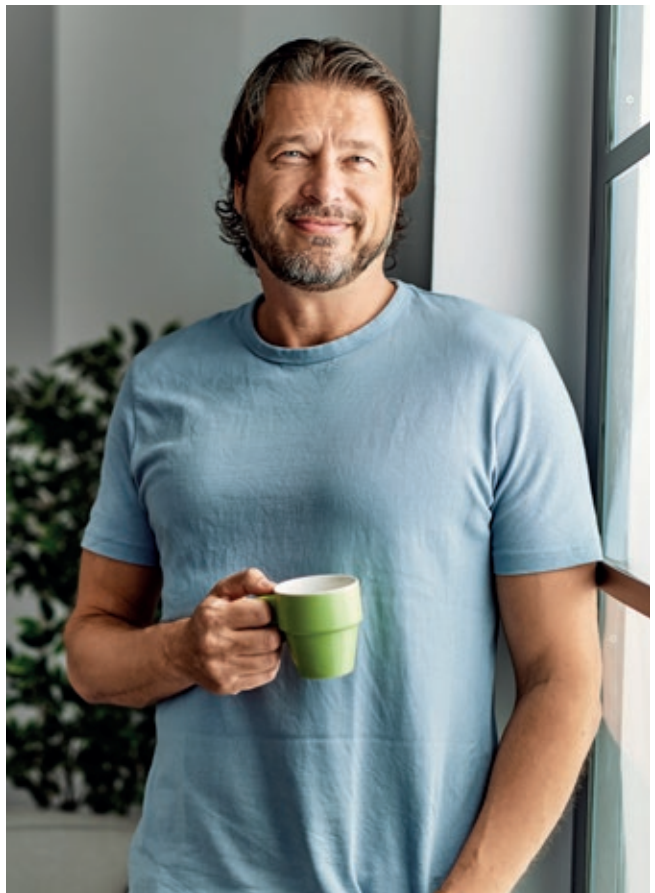


Leicht, stabil, dauerhaft und zu 100% recyclingfähig

Aluminium

- ... ist ein nachhaltiger Werkstoff und kann immer wieder aufs Neue für hochwertige Produkte eingeschmolzen werden
- ... ist ein leichtes Material und schont Ressourcen bei Transport und Montage
- ... setzt keinerlei Substanzen frei, die für Grundwasser oder Umwelt schädlich sind
- ... lässt sich in unterschiedlichen Farben eloxieren und beschichten und schafft Gestaltungsvielfalt
- ... ist wirtschaftlich, flexibel und langlebig





FARBVIELFALT

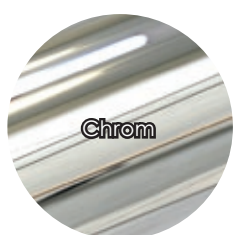
STANDARDFARBE 1

Preis A



STANDARDFARBE 2

Preis B



VERFÜGUNGSFARBEN*



Lagerware

Lieferzeit 8 – 10 Wochen
(Abnahmeverpflichtung)

*Verfgbarkeit der Farben entnehmen Sie bitte den entsprechenden Produktseiten






Preis A: Weiß, Anthrazitgrau (+ Farben)

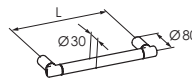
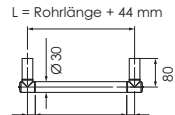



Preis B: Alu Hochglanz

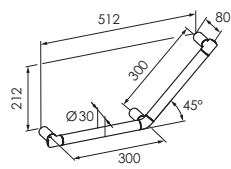
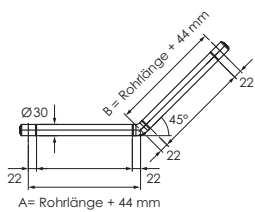
HALTEGRIFFE


Material: Rundgriff aus korrosionsbeständigem Aluminium, hochglanzpoliert-eloxiert oder pulverbeschichtet

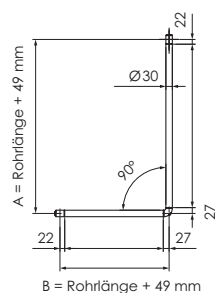
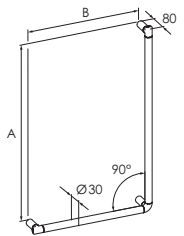
Haltegriff HG-R auch Handtuchhalter		Länge L (Bohrmaß)	Außenmaß	Datan.	Preis A	Preis B	PG
		inkl. rosettenloser, verdeckter Zentralbefestigung, Griffbelastung bis 150 kg, ab 1.000 mm 100 kg	300 mm	344 mm	0041100		
	400 mm	444 mm	0041101			9	
	500 mm	544 mm	0041102			9	
	600 mm	644 mm	0041103			9	
	700 mm	744 mm	0041104			9	
	800 mm	844 mm	0041105			9	
	900 mm	944 mm	0041106			9	
	1.000 mm	1044 mm	0041107			9	
	1.200 mm	1244 mm	0041108			9	

Winkelgriff 45° WG-45-R		Länge A x B (Bohrmaß)	Außenmaß	Datan.	Preis A	Preis B	PG
		links oder rechts einsetzbar, inkl. rosettenloser, verdeckter Zentralbefestigung, Griffbelastung bis 150 kg	300 x 300 mm	556 x 256 mm	0041113		

Winkelgriff 90° WG-90-R		Länge A x B (Bohrmaß)	Außenmaß	Datan.	Preis A	Preis B	PG
		links oder rechts einsetzbar, inkl. rosettenloser, verdeckter Zentralbefestigung, Griffbelastung bis 150 kg	305 x 305 mm	342 x 342 mm	0041114		
	605 x 305 mm	642 x 342 mm	0041115			9	
	805 x 605 mm	842 x 642 mm	0041116			9	
	1.005 x 605 mm	1.042 x 642 mm	0041117			9	

Optional
montierbar:

Fliesenausgleichsstück
(Anschlussstück 68 mm) als
verlängerter Wandanschluss
bei Fliesenversatz
von 1 cm

ERGÄNZUNGEN

	Datan.	Preis A	Preis B	PG
Anschlussstück 68 mm	0041157			9
Duschablage AS-XLS	0041229			9
Duschablage DA	0041230			9
Brausehalter BRH3	0041164			9
Brauseschlauch BRS	0041232			9
Handbrause HBR, chrom	0041233			9
Duscheinhängesitz DEX	0041166			9
Papierabroller PAS-X-R	0041185			9



Preis A: Weiß, Anthrazitgrau



Preis B: Alu Hochglanz

BRAUSESTANGEN

Duschstange BS-V
gleichzeitig Haltegriff

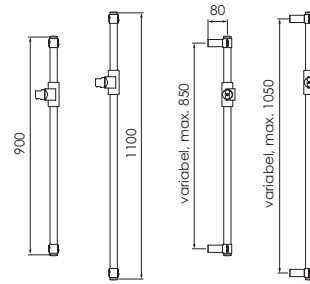
Brausehalter BRH3 passend für alle gängigen Handbrausen, in Höhe und Neigung stufenlos verstellbar. Einhändig komfortabel bedienbar
inkl. rosettenloser, variabel positionierbarer, verdeckter Zentralbefestigung, Sehr stabil, belastbar bis 150 kg (BS-V-1100 bis 100 kg)
Material: Edelstahl, Farbe: Chrom

PROFITIPP

Flexibler Bohrpunkt. Halter der Brausestange können auf die vorhandenen Bohrpunkte ausgerichtet werden.



Länge (Bohrmaß)	Außenmaß	Datan.	Preis	PG
variabel	900 mm	0041126		9
variabel	1.100 mm	0041128		9

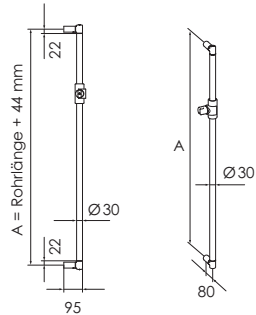


Brausestange BS-R
gleichzeitig Haltegriff

Brausehalter BRH3 passend für alle gängigen Handbrausen, in Höhe und Neigung stufenlos verstellbar. Einhändig komfortabel bedienbar
inkl. rosettenloser, verdeckter Zentralbefestigung,
Griffbelastung bis 100 kg (BS-R 800 bis 150 kg)
Material: Rundgrip aus korrosionsbeständigem Aluminium, hochglanz eloxiert oder pulverbeschichtet
Preis A: Weiß, Anthrazitgrau
Preis B: Alu Hochglanz



Länge A (Bohrmaß)	Außenmaß	Datan.	Preis A	Preis B	PG
800 mm	844 mm	0041118			9
1.000 mm	1.044 mm	0041119			9
1.200 mm	1.244 mm	0041120			9





Preis A: Weiß, Anthrazitgrau



Preis B: Alu Hochglanz

DUSCHHANDLÄUFE

Material: Rundgriff aus korrosionsbeständigem Aluminium, hochglanzpoliert-eloxiert oder pulverbeschichtet

Duschhandlauf DB-R gleichzeitig Haltegriff		Länge A x B (Bohrmaß)	Außenmaß	Datan.	Preis A	Preis B	PG
Brausestange mittels T-Verbinder individuell positionierbar, Brausehalter BRH3 passend für alle gängigen Handbrausen, in Höhe und Neigung stufenlos verstellbar. Einhändig komfortabel bedienbar inkl. rosettenloser, verdeckter Zentralbefestigung, Griffbelastung bis 150 kg (waagrecht), bzw. 100 kg (senkrecht)		1.205 x 500 mm	1.254 x 544 mm	0041121			9
		1.205 x 700 mm	1.254 x 744 mm	0041122			9

Duschhandlauf DBE-R gleichzeitig Haltegriff		Länge AxBxC (Bohrmaß)	Außenmaß	Datan.	Preis A	Preis B	PG
links oder rechts einsetzbar, Brausestange mittels T-Verbinder individuell positionierbar, Brausehalter BRH3 passend für alle gängigen Handbrausen, in Höhe und Neigung stufenlos verstellbar. Einhändig komfortabel bedienbar inkl. rosettenloser, verdeckter Zentralbefestigung, Griffbelastung bis 150 kg (waagrecht), bzw. 100 kg (senkrecht)		1.205 x 785 x 790 mm	1.254 x 807 x 812 mm	0041123			9
		1.205 x 885 x 690 mm	1.254 x 907 x 712 mm	Maße bei Rohrtausch B&C			
		1.205 x 985 x 790 mm	1.254 x 1.007 x 812 mm	0041124			9
		1.205 x 885 x 890 mm	1.254 x 907 x 912 mm	Maße bei Rohrtausch B&C			

PROFITIPP

- ✓ Individuelle Lösungen für Duschnischen
- ✓ Duschhandlauf kann komplett gedreht und dadurch spiegelverkehrt montiert werden.
- ✓ Maß C vor Ort kürzbar, Maß A + B (anderes Maß durch Austausch Griffrohr, s. ab S. 84)
- ✓ Durch Tauschen der Rohre ergeben sich andere Maße bei B & C

Handlauf HL-R		Länge AxB (Bohrmaß)	Außenmaß	Datan.	Preis A	Preis B	PG
inkl. rosettenloser, verdeckter Zentralbefestigung, Griffbelastung bis 150 kg		785 x 790 mm	807 x 812 mm	0041125			9
		885 x 690 mm	907 x 712 mm	Maße bei Rohrtausch B&C			

PROFITIPP

Maß B vor Ort kürzbar, Maß A, andere Länge durch Austausch des Griffrohres, s. Seite 509

Optional montierbar:
Fliesenausgleichsstück
(Anschlussstück 68 mm) als
verlängerter Wandanschluss
bei Fliesenversatz
von 1 cm

ERGÄNZUNGEN

	Datan.	Preis A	Preis B	PG
Anschlussstück 68 mm	0041157			9
Duschablage AS-XLS	0041229			9
Duschablage DA	0041230			9
Brauseschlauch BRS	0041232			9
Handbrause HBR, chrom	0041233			9
Duscheinhängesitz DEX	0041166			9

Alle Preise in € zzgl. ges. MwSt.

Änderungen im Sinne technischer und optischer Verbesserungen vorbehalten. Für Irrtümer und Druckfehler übernehmen wir keine Haftung.




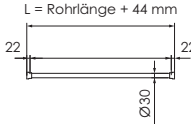
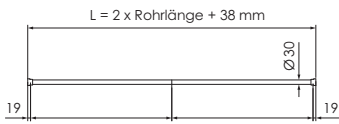
Preis A: Weiß, Anthrazitgrau (+ Farben)


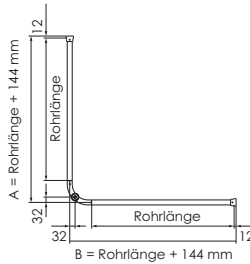
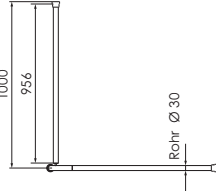



Preis B: Alu Hochglanz

DUSCHVORHÄNGE

aus korrosionsbeständigem Aluminium, hochglanzpoliert-eloxiert oder pulverbeschichtet

Duschvorhangstange DVS-G gerade		Außenmaß	Anzahl Vorhangringe	Datan.	Preis A	Preis B	PG
inkl. Duschvorhangringe, inkl. rosettenloser, verdeckter Zentralbefestigung, vor Ort kürzbar		1.000 mm	12	0041133			9
		1.500 mm	12	0041134			9
		1.950 mm	16	0041135			9
PROFITIPP		Außenmaß: 1000 mm / 1500 mm		Außenmaß: 1950 mm (Stange 2-teilig)			
Individuell kürzbar Montageempfehlung: Bohrmaß 205 cm über FFB (=Vorhang 1,3 cm über FFB)		L = Rohrlänge + 44 mm 		L = 2 x Rohrlänge + 38 mm 			

Duschvorhangstange DVS-L-B L-Form		Abmessung A x B	Anzahl Vorhangringe	Datan.	Preis A	Preis B	PG
inkl. Duschvorhangringe, Abhängung in 100 cm Länge, inkl. rosettenloser, verdeckter Zentralbefestigung, vor Ort kürzbar		1.000 x 1.000 mm	16	0041136			9
		1.200 x 1.200 mm	16	0041137			9
		1.500 x 1.500 mm	24	0041138			9
PROFITIPP		Duschvorhangstange beidseitig, sowie Abhängung vor Ort kürzbar.					
Montageempfehlung: Bohrmaß 205 cm über FFB (=Vorhang 1,3 cm über FFB)							

Duschvorhang DV		Maß	Anzahl Ösen	Datan.	Preis A	Preis B	PG
Farbe Weiß mit weißen Satinstreifen, bei 40°C waschbar, harzbehandeltes Polystermaterial, oben mit eingestanzen vernickelten Messingösen, gesäumte Seiten, am unteren Abschluss mit Blei- band-Rollsaum, fungizid, antibakteriell, wasser- und schmutzabstoßend, anti- statisch und hautsympatisch		2.000 x 1.800 mm	12	0041139			9
		2.000 x 2.400 mm	16	0041140			9
		2.000 x 3.600 mm	24	0041141			9



ERSATZTEIL

	Datan.	Preis A	Preis B	PG
Duschvorhangring DVSR	0041234			9

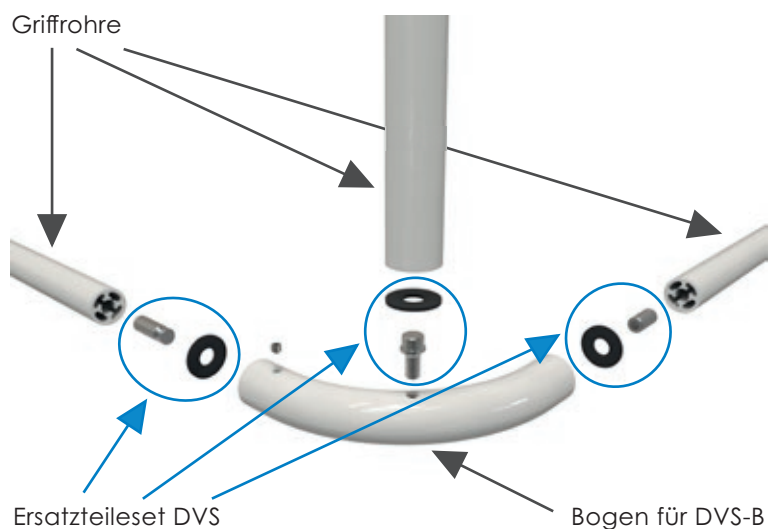
10er Set, Weiß

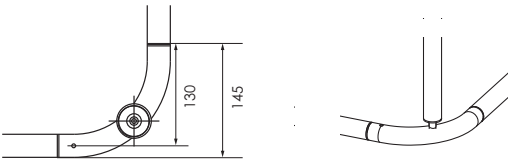
Preis A: Weiß, Anthrazitgrau (+ Farben)

Preis B: Alu Hochglanz

INDIVIDUELLE VORHANGSTANGEN

Kreieren Sie sich Ihre individuelle Vorhangstange, bestehend aus:



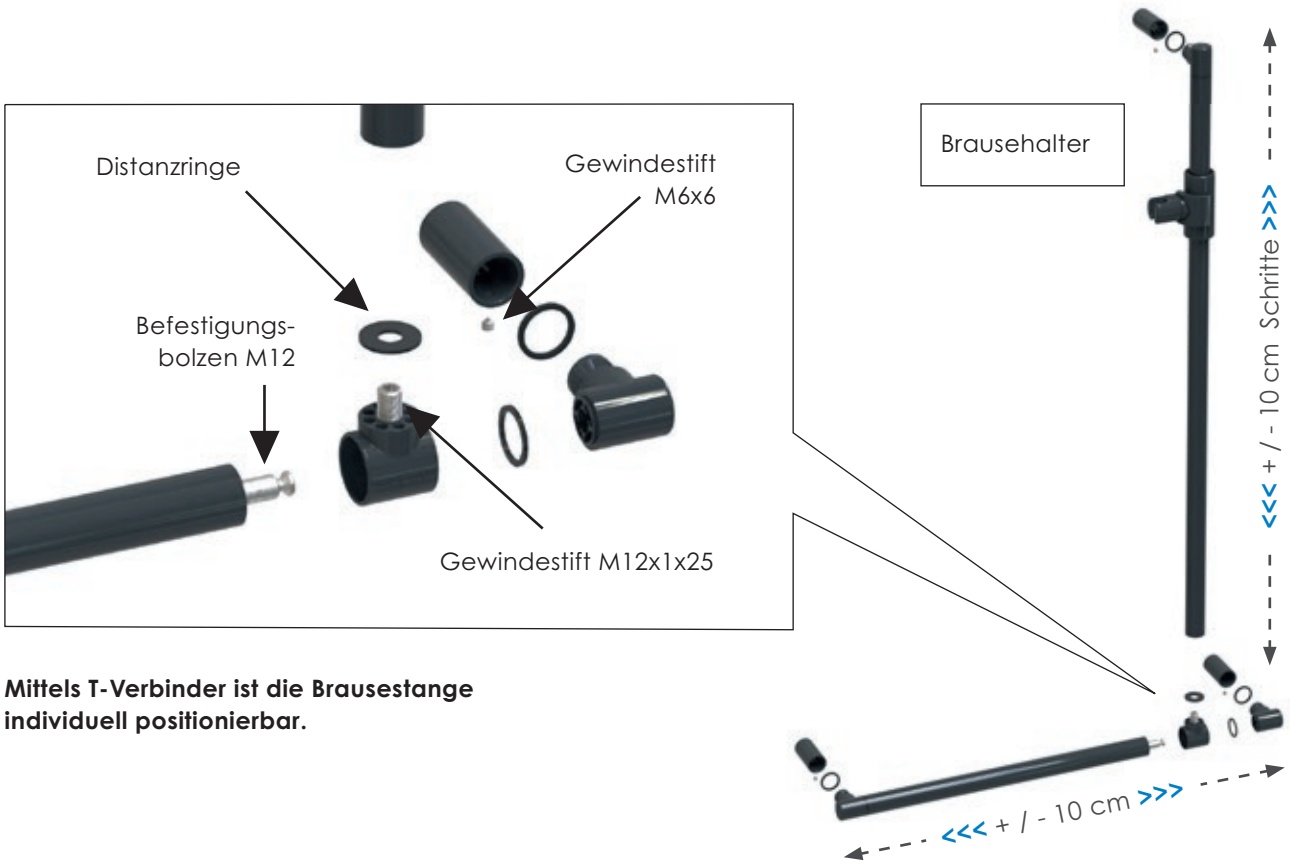
		Datan.	Preis A	Preis B	PG
Bogen DVS-B		0041142			9
Ersatzteileset DVS bestehend aus: 2x Gewindebolzen für DVS Abhängung 6x Distanzscheibe 2x Gewindestift M12x1x25 2x Befestigungsbolzen 2x Gewindestift M6x12 (reicht aus, um eine Vorhangstange in U-Form zu bilden)		0041235			9
Wandbefestigung (1 Stück)		0041158			9
Montageset 1 (für 2 Bohrlöcher)		0041241			9
2x Sechskant-Holzschraube DIN 571 8x80 mm 2x Unterlegscheibe DIN 125A 8,4 mm 2x Dübel Fischer UX 10x60 mm					
Griffrohre verschiedene Längen	s. Seite 509				
Duschvorhangring DVSR (10er Set)		0041234			9




Preis A: Weiß, Anthrazitgrau (+ Farben)

Preis B: Alu Hochglanz

INDIVIDUELLE BADLÖSUNGEN



Mittels T-Verbinder ist die Brausestange individuell positionierbar.

Griffrohr		Länge	Datan.	Preis A	Preis B	PG
Material: aus korrosionsbeständigem Aluminium, hochglanzpoliert-eloxiert oder pulverbeschichtet (Rundgrip)		256 mm	0041144			9
		356 mm	0041145			9
		456 mm	0041146			9
		556 mm	0041147			9
		656 mm	0041148			9
		756 mm	0041149			9
		856 mm	0041150			9
		956 mm	0041151			9
		1.056 mm	0041152			9
		1.156 mm	0041153			9
		1.356 mm	0041154			9
		1.456 mm	0041155			9
Ersatzteilesatz Griffrohre			0041236			9
bestehend aus: 7x Distanzringe 2x Gewindestift M12x1x25 mm 4x Gewindestift M6x6,0 mm 2x Befestigungsbolzen M12 2x Gewindestift M10x16,0 mm 1x Markierer						
Montagesatz 1			0041241			9
bestehend aus: 2x Holzschrauben DIN571 8x80 mm 2x Unterlegscheiben DIN125A 8,4 mm 2x Dübel Fischer UX10x60 mm						








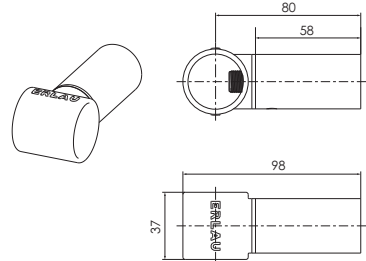
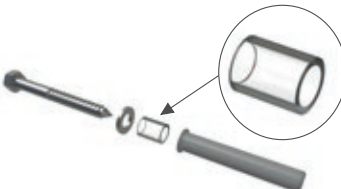


Preis A: Weiß, Anthrazitgrau (+ Farben)

Preis B: Alu Hochglanz ① ②
Chrom ③ ④ ⑤ ⑥ ⑦

INDIVIDUELLE BADLÖSUNGEN

Material: aus korrosionsbeständigem Aluminium, hochglanzpoliert-eloxiert bzw. verchromt oder pulverbeschichtet

① Anschlussstück		Länge	Stk/Pck	Datan.	Preis A	Preis B	PG
Wandanschluss (58 mm)		58 mm	2	0041156			9
Verlängerter Wandanschluss (68 mm), passend für Erlau Duschhandläufe, Brausestangen und Haltegriffe bei Fliesenversatz von 1 cm		68 mm	1	0041157			9
② Wandbefestigung		Stk/Pck	Datan.	Preis A	Preis B	PG	
		1	0041158			9	
③ T-Verbinder 90/1		Stk/Pck	Datan.	Preis A	Preis B	PG	
		2	0041159			9	
④ Eck-Verbinder 90/2		Stk/Pck	Datan.	Preis A	Preis B	PG	
		2	0041160			9	
⑤ Eck-Verbinder 45/3		Stk/Pck	Datan.	Preis A	Preis B	PG	
		2	0041161			9	
⑥ Eck-Verbinder 90/3		Stk/Pck	Datan.	Preis A	Preis B	PG	
		Chrom	2	0041162			9
⑦ Wandanbindungsset		Stk/Pck	Datan.	Preis A	Preis B	PG	
bestehend aus: 1x Wandanbindung und 1x Rohrver- bindung inkl. rosettenloser, verdeckter Zentralbefestigung passend für Erlau Duschhandläufe, Brausestangen und Haltegriffe zur Verbindung/Befestigung von langen Handläufen an die Wand, die aus einzelnen Griffrohren zusammen- gebaut werden.		1	0041163			9	
<p>Mittels Wandanbindungsset befestigte Handläufe oder Haltegriffe können mit bis zu 150 kg belastet werden, solange der Abstand zwischen zwei Wandbefestigungspunkten maximal 900 mm beträgt (andernfalls 100 kg bei max. 1500 mm).</p> 							
Bohrlochdichtung		Stk/Pck	Datan.	Preis	PG		
Silikonichtung passend für Erlau Duschhandläufe, Brausestangen, Haltegriffe und Stützgriffe, erfüllt die Anforderungen der Abdich- tungsnormenreihe DIN 18534 / ETAG 022		30	0041237		9		


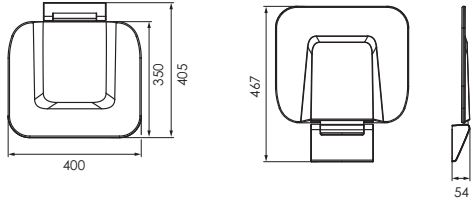

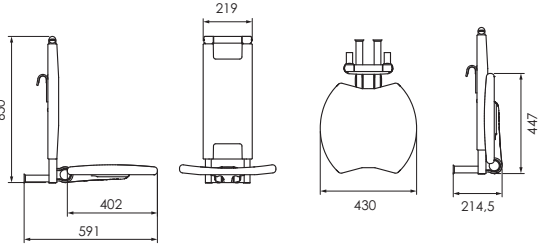


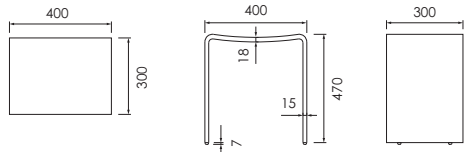

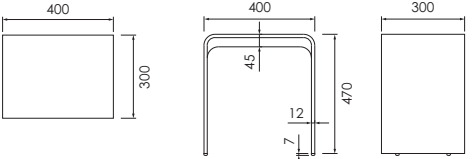
Optional
montierbar:
Fliesenausgleichsstück
(Anschlussstück 68 mm) als
verlängerter Wandanschluss
bei Fliesenversatz
von 1 cm

ERGÄNZUNGEN

	Datan.	Preis A	Preis B	PG
Duschablage AS-XLS	0041229			9
Duschablage DA	0041230			9
Brausehalter BRH3	0041164			9
Brauseschlauch BRS	0041232			9
Handbrause HBR	0041233			9
Duschehängesitz DEX	0041166			9



DUSCHSITZE

<p>Duschklapsitz DKS Sitzfläche aus Kunststoff Wandgehäuse aus korrosionsbeständigem Aluminium, hochglanzpoliert-eloziert. Seitenkappen aus Kunststoff Hochgeklappt nur 54 mm Wandabstand Mit verdeckter Anschraubplatte (für Schrauben 8 mm, nicht enthalten) Belastung bis 185 kg Sitzfläche Farbe Weiß oder Schwarzgrau</p>		<table border="1"> <thead> <tr> <th>Sitzbreite x -tiefe x -höhe</th> <th>Datan.</th> <th>Preis A</th> <th>PG</th> </tr> </thead> <tbody> <tr> <td>400 x 350 mm</td> <td>0041165</td> <td></td> <td>9</td> </tr> </tbody> </table>	Sitzbreite x -tiefe x -höhe	Datan.	Preis A	PG	400 x 350 mm	0041165		9			
Sitzbreite x -tiefe x -höhe	Datan.	Preis A	PG										
400 x 350 mm	0041165		9										
<p>Duscheinhängesitz DEX große gepolsterte Sitzfläche und Rückenlehne in anthrazitgrau aus PUR-Integralschaum, mit Hygieneausschnitt Gestell aus korrosionsbeständigem Aluminium, hochglanzpoliert-eloziert oder pulverbeschichtet mit integrierter einstellbarer Bremse und Sitzneigungsverstellung für unterschiedliche Handlaufhöhen geeignet Gewicht 9 kg, Belastung bis 150 kg Preis A: Weiß, Anthrazitgrau (Farben) Preis B: Alu Hochglanz</p> <p>Hilfsmittel-Nummer: 04.40.03.0048</p>		<table border="1"> <thead> <tr> <th>Sitzbreite x -tiefe x -höhe</th> <th>Datan.</th> <th>Preis A</th> <th>Preis B</th> <th>PG</th> </tr> </thead> <tbody> <tr> <td>430 x 402 x 591 mm</td> <td>0041166</td> <td></td> <td></td> <td>9</td> </tr> </tbody> </table>	Sitzbreite x -tiefe x -höhe	Datan.	Preis A	Preis B	PG	430 x 402 x 591 mm	0041166			9	
Sitzbreite x -tiefe x -höhe	Datan.	Preis A	Preis B	PG									
430 x 402 x 591 mm	0041166			9									
<p>Bodenstützen-Set DEX optional 2 Stützen, höhenverstellbar, bei kritischen Wandverhältnissen nachrüstbar Farbe: Anthrazitgrau</p>		<table border="1"> <thead> <tr> <th>Datan.</th> <th>Preis A</th> <th>PG</th> </tr> </thead> <tbody> <tr> <td>0041167</td> <td></td> <td>9</td> </tr> </tbody> </table>	Datan.	Preis A	PG	0041167		9					
Datan.	Preis A	PG											
0041167		9											
<p>Duschhocker HC1 gebogene Sitzfläche Material: Mineralwerkstoff Farbe: weiß matt Gewicht 14 kg, Belastung bis 150 kg</p>		<table border="1"> <thead> <tr> <th>Sitzbreite x -tiefe x -höhe</th> <th>Datan.</th> <th>Preis A</th> <th>PG</th> </tr> </thead> <tbody> <tr> <td>400 x 300 x 470 mm</td> <td>0041168</td> <td></td> <td>9</td> </tr> </tbody> </table>	Sitzbreite x -tiefe x -höhe	Datan.	Preis A	PG	400 x 300 x 470 mm	0041168		9			
Sitzbreite x -tiefe x -höhe	Datan.	Preis A	PG										
400 x 300 x 470 mm	0041168		9										
<p>Duschhocker HC2 gerade Sitzfläche Material: Mineralwerkstoff Farbe: weiß matt Gewicht 12 kg, Belastung bis 150 kg</p>		<table border="1"> <thead> <tr> <th>Sitzbreite x -tiefe x -höhe</th> <th>Datan.</th> <th>Preis A</th> <th>PG</th> </tr> </thead> <tbody> <tr> <td>400 x 300 x 470 mm</td> <td>0041169</td> <td></td> <td>9</td> </tr> </tbody> </table>	Sitzbreite x -tiefe x -höhe	Datan.	Preis A	PG	400 x 300 x 470 mm	0041169		9			
Sitzbreite x -tiefe x -höhe	Datan.	Preis A	PG										
400 x 300 x 470 mm	0041169		9										

linke Seite:

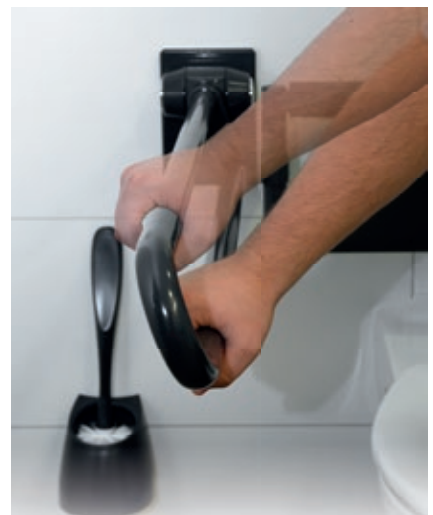
Abbildung zeigt: Duschvorhangstange DVS-L-B mit Duschvorhang,
 Duschhandlauf mit Handbrause, Brauseschlauch,
 Duschkablage AS-XLS und Duscheinhängesitz DEX

Alle Preise in € zzgl. ges. MwSt.

Änderungen im Sinne technischer und optischer Verbesserungen vorbehalten. Für Irrtümer und Druckfehler übernehmen wir keine Haftung.



Ausstattungsfarbe:
Resedagrün



NUTZUNG FÜR GROSS UND KLEIN
Durch Schrägstellung der Griffholme
sind zwei Stützhöhen greifbar

Preis A: Weiß, Anthrazitgrau (+ Farben)

Preis B: Alu Hochglanz

STÜTZKLAPPGRIFF XSK



AUSRICHTUNG ganz einfach verstellbar!



AUSRICHTUNG rechts



AUSRICHTUNG mittig



AUSRICHTUNG links



platzsparend einklappbar!

Dank intelligenter Konstruktion kann der Stützklappgriff XSK je nach Bedarf links, rechts oder mittig ausgerichtet oder direkt an die Wand (in "Parkposition") platzsparend eingeklappt werden.

Material: aus korrosionsbeständigem Aluminium, hochglanzpoliert-eloziert oder pulverbeschichtet

Stützklappgriff XSK

Doppelholm, verstellbar

ergonomisch geformter Griffholm Rundrohr, links oder rechts einsetzbar durch Schrägstellung unterschiedliche Griffhöhen möglich, Ausrichtung rechts/links/mittig einstellbar direkt an die Wand (in Parkposition) platzsparend einklappbar, inkl. integrierter einstellbarer Bremse definierter Anschlag verhindert, daß Stützklappgriff an die Wand stößt inkl. verdeckter Anschraubplatte VPX (für 4 Schrauben 8 mm, nicht enthalten) vorrüstbar mit Vorrüstset VSX Belastung bis 100 kg

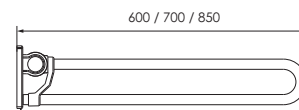
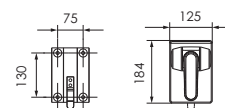
Hilfsmittel-Nummer: 04.40.05.1242



Montagevideo



Ausladung	Datan.	Preis A	Preis B	PG
600 mm	0041170			9
700 mm	0041171			9
850 mm	0041172			9



ERGÄNZUNGEN

	Datan.	Preis A	Preis B	PG
Papierabroller PAS-X-R	0041185			9
Montageset 3 – Leichtbau	0041243			9
Montageset 6 – Massivbau*	0041244			9
Verbundmörtelkartusche	0041245			9
Anschraubplattendichtung	0041240			9
Vorrüstset VSX	0041239			9
Elektrische Spülauslösung	s. Seite 520			


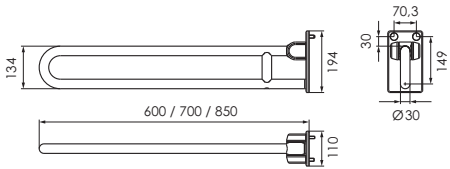

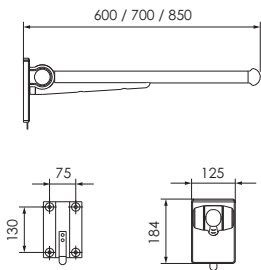

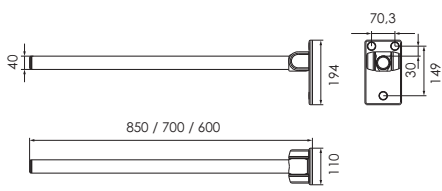
* Verbundmörtelkartusche erforderlich

Alle Preise in € zzgl. ges. MwSt.

Änderungen im Sinne technischer und optischer Verbesserungen vorbehalten. Für Irrtümer und Druckfehler übernehmen wir keine Haftung.

STÜTZKLAPPGRIFFE

Material: aus korrosionsbeständigem Aluminium. Stützgriffe sind hochglanzpoliert-eloxiert und / oder pulverbeschichtet erhältlich, s. jeweiliges Modell

<p>Stützklappgriff XSK DIREKT Doppelholm</p> <p>ergonomisch geformter Griffholm Rundrohr, links oder rechts einsetzbar, klappbar, inkl. integrierter einstellbarer Bremse, definierter Anschlag verhindert, daß Stützklappgriff an die Wand stößt, direkte Wandmontage ohne Vorrüstung (für 3 Schrauben 8 mm, nicht enthalten), Belastung bis 125 kg Preis A: Weiß, Anthrazitgrau (Farben)</p> <p>Hilfsmittel-Nummer: 04.40.05.1242</p>		<table border="1"> <thead> <tr> <th>Ausladung</th> <th>Datan.</th> <th>Preis A</th> <th>PG</th> </tr> </thead> <tbody> <tr> <td>600 mm</td> <td>0041173</td> <td></td> <td>9</td> </tr> <tr> <td>700 mm</td> <td>0041174</td> <td></td> <td>9</td> </tr> <tr> <td>850 mm</td> <td>0041175</td> <td></td> <td>9</td> </tr> </tbody> </table> 	Ausladung	Datan.	Preis A	PG	600 mm	0041173		9	700 mm	0041174		9	850 mm	0041175		9				
Ausladung	Datan.	Preis A	PG																			
600 mm	0041173		9																			
700 mm	0041174		9																			
850 mm	0041175		9																			
<p>Stützklappgriff XSE Einholm</p> <p>ergonomisch geformter, einarmiger Griffholm Ovalrohr, Querschnitt 34-44 mm, klappbar, inkl. integrierter einstellbarer Bremse, definierter Anschlag verhindert, daß Stützklappgriff an die Wand stößt, inkl. verdeckter Anschraubplatte VPX (für 4 Schrauben 8 mm, nicht enthalten), vorrüstbar mit Vorrüstset VSX, Belastung bis 125 kg Preis B: Alu Hochglanz</p> <p>Hilfsmittel-Nummer: 04.40.05.1243</p>		<table border="1"> <thead> <tr> <th>Ausladung</th> <th>Datan.</th> <th>Preis B</th> <th>PG</th> </tr> </thead> <tbody> <tr> <td>600 mm</td> <td>0041179</td> <td></td> <td>2</td> </tr> <tr> <td>700 mm</td> <td>0041180</td> <td></td> <td>2</td> </tr> <tr> <td>850 mm</td> <td>0041181</td> <td></td> <td>2</td> </tr> </tbody> </table> 	Ausladung	Datan.	Preis B	PG	600 mm	0041179		2	700 mm	0041180		2	850 mm	0041181		2				
Ausladung	Datan.	Preis B	PG																			
600 mm	0041179		2																			
700 mm	0041180		2																			
850 mm	0041181		2																			
<p>Stützklappgriff XSR DIREKT Einholm</p> <p>ergonomisch geformter, einarmiger Griffholm Rundrohr, links oder rechts einsetzbar, klappbar, inkl. integrierter einstellbarer Bremse, definierter Anschlag verhindert, daß Stützklappgriff an die Wand stößt, direkte Wandmontage ohne Vorrüstung (für 3 Senkschrauben 8 mm, nicht enthalten), Belastung bis 125 kg Preis A: Weiß, Anthrazitgrau (Farben) Preis B: Stützgriff Chrom, Befestigungsplatte Anthrazitgrau</p>		<table border="1"> <thead> <tr> <th>Ausladung</th> <th>Datan.</th> <th>Preis A</th> <th>Preis B</th> <th>PG</th> </tr> </thead> <tbody> <tr> <td>600 mm</td> <td>0041176</td> <td></td> <td></td> <td>9</td> </tr> <tr> <td>700 mm</td> <td>0041177</td> <td></td> <td></td> <td>9</td> </tr> <tr> <td>850 mm</td> <td>0041178</td> <td></td> <td></td> <td>9</td> </tr> </tbody> </table> 	Ausladung	Datan.	Preis A	Preis B	PG	600 mm	0041176			9	700 mm	0041177			9	850 mm	0041178			9
Ausladung	Datan.	Preis A	Preis B	PG																		
600 mm	0041176			9																		
700 mm	0041177			9																		
850 mm	0041178			9																		

ZUBEHÖR

Rückenstütze RS

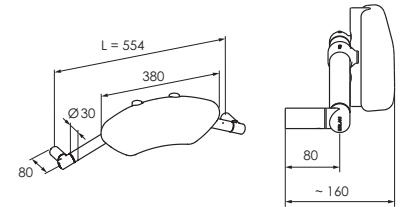
gepolsterte Rückenlehne in anthrazit-grau aus armiertem PUR-Integralschaum inkl. Rosettenloser, verdeckter Zentralbefestigung
Preis A: Weiß, Anthrazitgrau (Farben)
Preis B: Alu Hochglanz

PROFITIPP

Montagehöhe:
Bohrmaß 670 mm über FFB



Bohrmaß L	Außenmaß	Datan.	Preis A	Preis B	PG
554 mm	600 mm	0041183			9

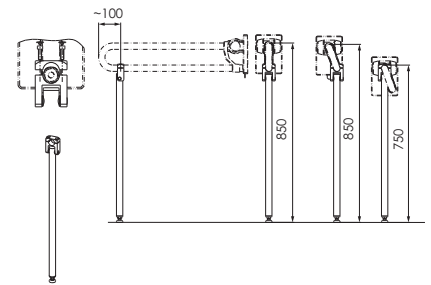


Stützfuss SFX

montierbar an Stützgriff XSK
höhenverstellbar +/- 2 cm
gilt nur als unterstützende Komponente bei kritischen Wandverhältnissen
Farbe: Weiß



Länge	Datan.	Preis A	Preis B	PG
750 mm	0041182			9

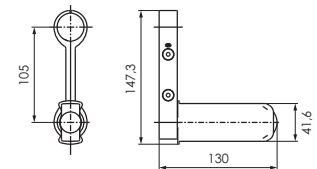


Papierabroller PAS-X-R

für Stützgriff XSK / XSK Direkt,
mit Abrollbremse
passend auch für Halte- und Griffsysteme
Rundgriff
Preis A: Weiß, Anthrazitgrau (Farben)
Preis B: Alu Hochglanz



Datan.	Preis A	Preis B	PG
0041185			9

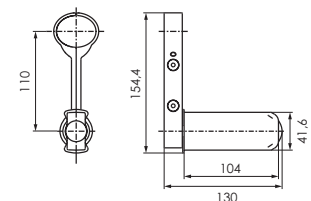


Papierabroller PAS-X-O

für Stützgriff XSE
mit Abrollbremse
Farbe: Anthrazitgrau



Datan.	Preis A	Preis B	PG
0041184			9

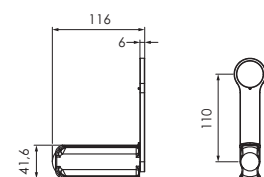


Papierabroller PAS-X-40

für Stützgriff XSR Direkt
mit Abrollbremse
Farbe: Schwarz matt







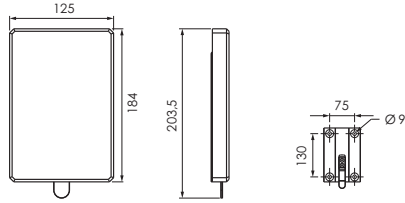



Datan.	Preis A	Preis B	PG
0041186			9





MONTAGEMATERIAL

Montageset 1 für Griffsysteme bestehend aus: 2x Sechskant-Holzschraube DIN 571 8x80 mm 2x Unterlegscheibe DIN 125A 8,4 mm 2x Dübel Fischer UX10x60 mm		Datan. 0041241	Preis	PG 9													
Montageset 3 – Leichtbau für Stützgriffe XSK, XSE + Duschsitz bestehend aus: 4x Sechskant-Holzschraube DIN 571 8x80 mm 4x Unterlegscheibe DIN 125A 8,4 mm		0041243		9													
Montageset 4 – Leichtbau für Stützgriff XSK DIREKT + XSR DIREKT bestehend aus: 3x Senkkopf-Holzschraube 8 mm A2-70		0041242		9													
Montageset 6 – Massivbau für Stützgriffe + Duschsitz bestehend aus: 4x Innengewinde-Anker FIS E 11x85 M8,A4 4x Injektions-Ankerhülse FIS H 16x85 K 4x Zentriertülle PBZ 4x Sechskantschraube DIN933, M8x20, A2-70 3x Senkschraube ISO 10642 M8x20 A2-70		0041244		9													
Verbundmörtelkartusche 280ml, reicht für ca. 11 Bohrlöcher wird benötigt für Montageset 6 (alternativ bauseits)		0041245		9													
Vorrüstset VSX für Stützgriff XSK und XSE bestehend aus Anschraubplatte VPX und Abdeckhaube AHX (für 4 Schrauben 8 mm, nicht enthalten) Preis A: Weiß, Anthrazitgrau Preis B: Alu Hochglanz		<table border="1"> <thead> <tr> <th>Bohrmaß</th> <th>Außenmaß</th> <th>Datan.</th> <th>Preis A</th> <th>Preis B</th> <th>PG</th> </tr> </thead> <tbody> <tr> <td>130 x 75 mm</td> <td>184 x 125 mm</td> <td>0041239</td> <td></td> <td></td> <td>9</td> </tr> </tbody> </table> 	Bohrmaß	Außenmaß	Datan.	Preis A	Preis B	PG	130 x 75 mm	184 x 125 mm	0041239			9			
Bohrmaß	Außenmaß	Datan.	Preis A	Preis B	PG												
130 x 75 mm	184 x 125 mm	0041239			9												
Anschraubplattendichtung für VPX selbstklebende, vollflächige Silikondichtung passend für VPX bei Stützklappgriffe XSK und XSE		0041240		9													

ELEKTRISCHE SPÜLAUFLÖSUNG für Stützklappgriffe

Variante 1

Stützklappgriff XSK / XSK DIREKT



Träger ①



+



Variante 2

Stützklappgriff XSE



Träger ②



+

Sender ④ oder ⑤



+

Unterputz-Empfänger ⑥ oder Trafo ⑦



Variante 3

Stützklappgriff XSR DIREKT



Träger ③



+



	Datan.	Preis	PG
① Träger ESA-X-R für Stützklappgriff XSK und XSK DIREKT, nachrüstbar	0041188		9
② Träger ESA-X-O für Stützklappgriff XSE, nachrüstbar	0041187		9
③ Träger ESA-X-40 für Stützklappgriff XSR Direkt, nachrüstbar	0041249		9
④ Sender ESA-X WC für WC-Spülung nachrüstbar mit Piktogrammen und Blindenschrift batterielos mit Energy-Harvesting-Funktion (Piezo Taster) kompatibel mit EnOcean Technologie	0041189		9
⑤ Sender ESA-X WC+NR für WC-Spülung und Notruf nachrüstbar mit Piktogrammen und Blindenschrift batterielos mit Energy-Harvesting-Funktion (Piezo Taster) kompatibel mit EnOcean Technologie	0041190		9
⑥ 2-Kanal Unterputz-Empfänger 2x Schließer NO, vorrüstbar	0041191		9
⑦ Trafo für Unterputzempfänger (optional)	0041192		9

ELEKTRISCHE SPÜLAUFLÖSUNG für Stützklappgriffe

- Für WC-Spülung und Notruf
- Passend für Erlau Stützgriffe XSK, XSK Direkt, XSE, XSR Direkt
- 2-Kanal Unterputz-Funk-Empfänger vorrüstbar
- Sendereinheit mit Piktogrammen und Blindenschrift (Braille)
- Sender batterieelos mit Energy-Harvesting-Funktion (Piezo Taster)
- Kompatibel mit EnOcean Technologie

Allgemeine Informationen

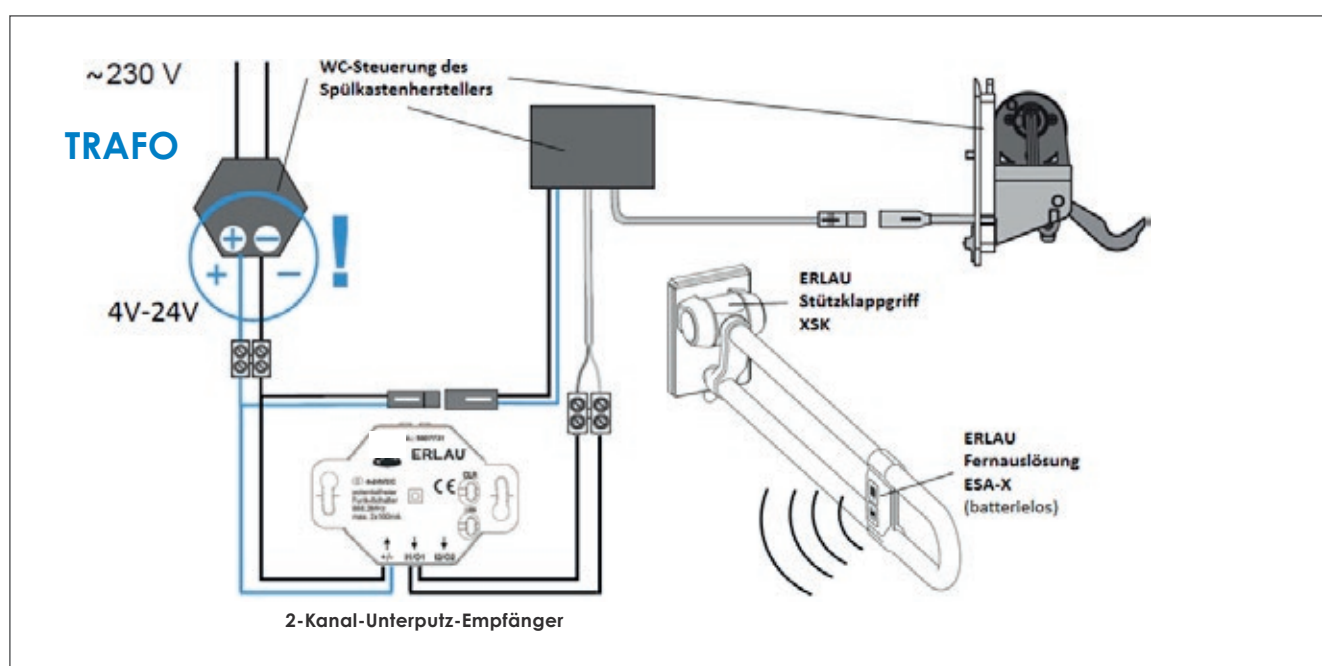
Der Empfänger hat zwei Ausgänge und arbeitet in Verbindung mit dem Erlau-Sender ESA-X und ESA-X-Notruf, die zur Ansteuerung der Toilettenspülung und zur Ansteuerung einer Rufanlage genutzt werden können.

Montage

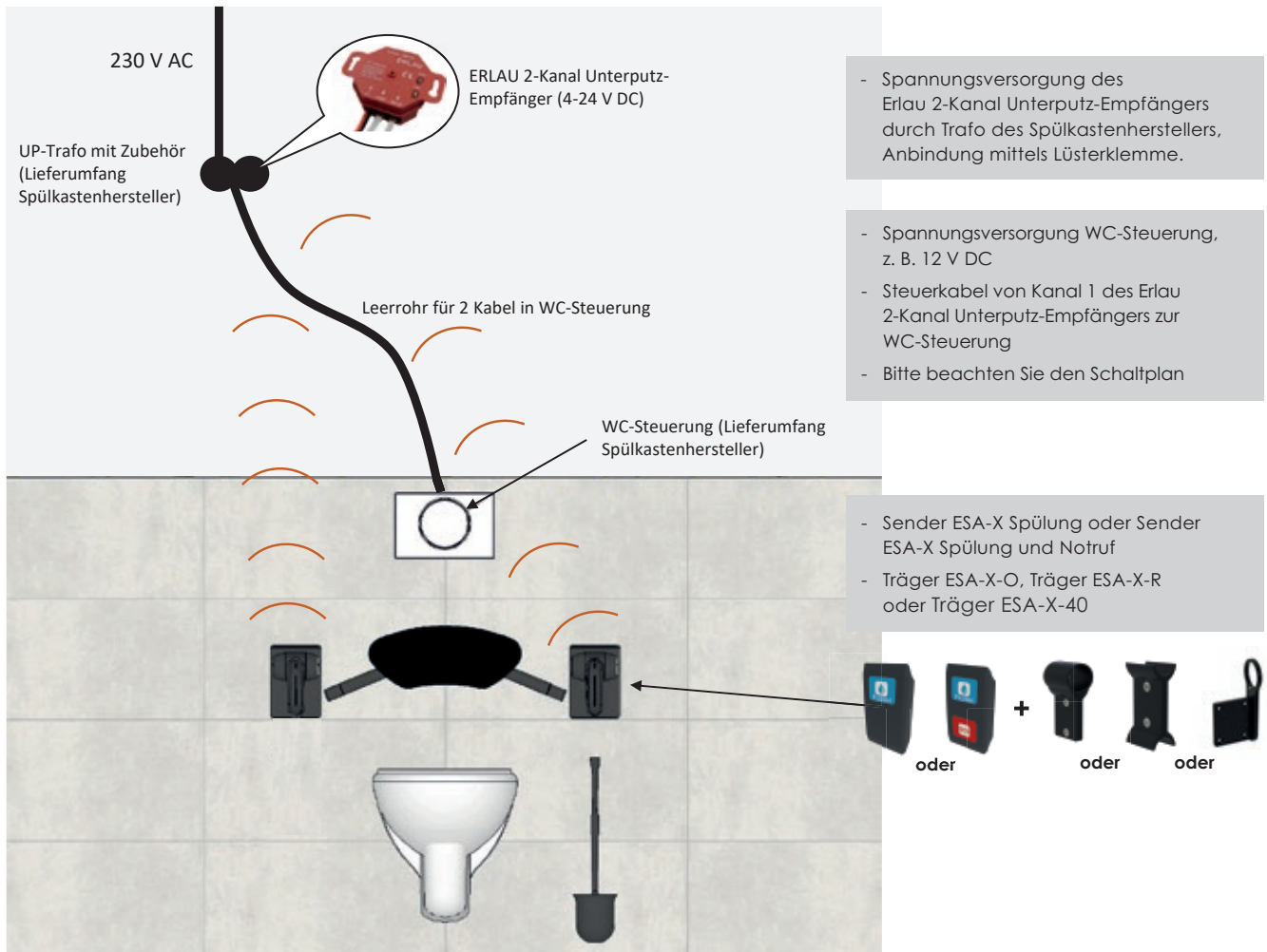
Der Funk-Empfänger ist zur Unterputzmontage geeignet. Alternativ kann der Funk-Empfänger auch z.B. am Spülkasten befestigt werden.

Technische Daten

Spannungsversorgung	4-24 VDC
Tastleistung	max. 2x100 mA
Stromaufnahme	ca. 80 mA bei 4 VDC / ca. 10 mA bei 24 VDC
	Schaltkontakt: 1x Schließer NO (Bei Rufanlage 1x Schließer NO, 1x Öffner NC auf Anfrage möglich)
Umgebungstemperatur	-20° bis +55° C
Rel. Luftfeuchte	0 % bis 95 %
Approbaton	CE
Schutzart entspricht	IP20
Maß (LxBxH)	ca. 50 x 50 x 30 mm



ELEKTRISCHE SPÜLAUFLÖSUNG schematische Darstellung



KOMPATIBLE WC-STEUERUNGEN

für Erlau elektrische Spülauslösung ESA-X (zu beziehen beim jeweiligen Spülkasten-Hersteller)

- GEBERIT WC-Steuerung mit elektronischer Spülauslösung, Netzbetrieb; Artikel-Nr. 115.863
- GROHE WC-Steuerung für kabelgebundene Elektrotaster Artikel-Nr.: 38934SD0
- MEPA Sanicontrol 1061, für kabelgebundene Elektrotaster, Netzbetrieb; Artikel-Nr.: 718450
- MEPA Sanicontrol 1061, für kabelgebundene Elektrotaster, Batteriebetrieb; Artikel-Nr.: 718451
- SANIT WC-Steuerung für kabelgebundene Elektrotaster, Netzbetrieb; Artikel-Nr.: 05.016.00.0000
- SANIT WC-Steuerung für kabelgebundene Elektrotaster, Batteriebetrieb; Artikel-Nr.: 05.017.00.0000
- TECEplanus WC-Fernauslösung für kabelgebundene Elektrotaster, 12V-Netz; Artikel-Nr. 9240357
- TECEplanus WC-Fernauslösung für kabelgebundene Elektrotaster, 6V-Batterie; Artikel-Nr.: 9240356
- VIEGA WC-Spülauslösung für kabelgebundene Elektrotaster, Netzbetrieb; Artikel-Nr.: 8350.31 oder 8350.32
auch Batteriebetrieb möglich (Batteriefach 8350.13)

und weitere Hersteller...



ACCESSOIRES
CIRCLE





Chrom



Schwarz Matt



Einfachhaken



Doppelhaken



Seifenspender



Papierabroller



Papierabroller mit Deckel



Ersatzpapierrollenhalter



Seifenablage



Glashalter



WC-Bürstengarnitur



Handtuchhalter



Handtuchstange



Handtuchring



Chrom



Schwarz Matt

ACCESSOIRE-SERIE CIRCLE

Material: aus korrosionsbeständigem Edelstahl, verchromt bzw. Schwarz matt beschichtet, inkl. verdeckter Zentralbefestigung

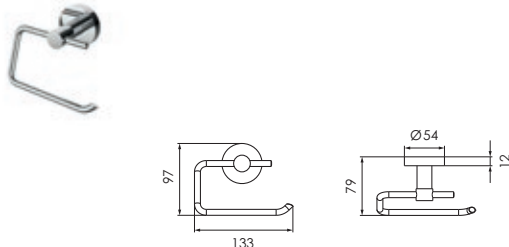
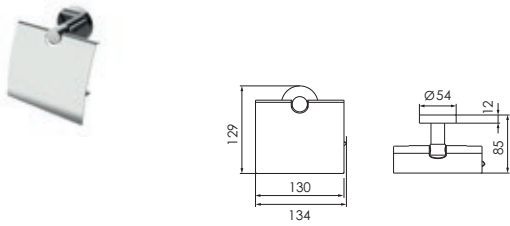
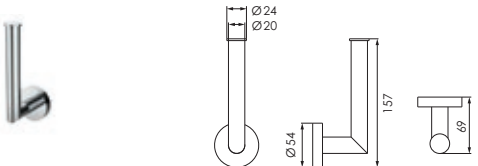
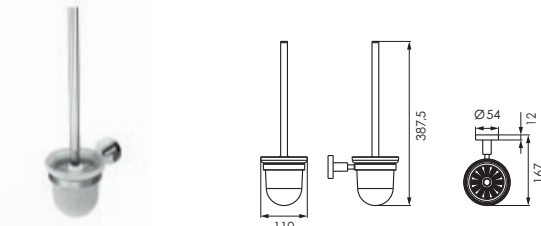
Einfachhaken		<table border="1"> <thead> <tr> <th>Ausladung</th> <th>Datan.</th> <th>Preis</th> <th>PG</th> </tr> </thead> <tbody> <tr> <td>61 mm</td> <td>0041193</td> <td></td> <td>9</td> </tr> </tbody> </table>	Ausladung	Datan.	Preis	PG	61 mm	0041193		9				
Ausladung	Datan.	Preis	PG											
61 mm	0041193		9											
Doppelhaken		<table border="1"> <thead> <tr> <th>Ausladung</th> <th>Datan.</th> <th>Preis</th> <th>PG</th> </tr> </thead> <tbody> <tr> <td>65 mm</td> <td>0041194</td> <td></td> <td>9</td> </tr> </tbody> </table>	Ausladung	Datan.	Preis	PG	65 mm	0041194		9				
Ausladung	Datan.	Preis	PG											
65 mm	0041194		9											
Handtuchstange starr		<table border="1"> <thead> <tr> <th>Ausladung</th> <th>Datan.</th> <th>Preis</th> <th>PG</th> </tr> </thead> <tbody> <tr> <td>600 mm</td> <td>0041195</td> <td></td> <td>9</td> </tr> <tr> <td>800 mm</td> <td>0041196</td> <td></td> <td>9</td> </tr> </tbody> </table>	Ausladung	Datan.	Preis	PG	600 mm	0041195		9	800 mm	0041196		9
Ausladung	Datan.	Preis	PG											
600 mm	0041195		9											
800 mm	0041196		9											
Handtuchhalter SWB schwenkbar, zweiarmig		<table border="1"> <thead> <tr> <th>Ausladung</th> <th>Datan.</th> <th>Preis</th> <th>PG</th> </tr> </thead> <tbody> <tr> <td>400 mm</td> <td>0041197</td> <td></td> <td>2</td> </tr> </tbody> </table>	Ausladung	Datan.	Preis	PG	400 mm	0041197		2				
Ausladung	Datan.	Preis	PG											
400 mm	0041197		2											
Handtuchring		<table border="1"> <thead> <tr> <th>Durchmesser</th> <th>Datan.</th> <th>Preis</th> <th>PG</th> </tr> </thead> <tbody> <tr> <td>160 mm</td> <td>0041198</td> <td></td> <td>9</td> </tr> </tbody> </table>	Durchmesser	Datan.	Preis	PG	160 mm	0041198		9				
Durchmesser	Datan.	Preis	PG											
160 mm	0041198		9											
Glashalter Sicherheitsglas mit erhöhter Bruchfestigkeit		<table border="1"> <thead> <tr> <th>Ausladung</th> <th>Datan.</th> <th>Preis</th> <th>PG</th> </tr> </thead> <tbody> <tr> <td>124 mm</td> <td>0041199</td> <td></td> <td>9</td> </tr> </tbody> </table>	Ausladung	Datan.	Preis	PG	124 mm	0041199		9				
Ausladung	Datan.	Preis	PG											
124 mm	0041199		9											
Seifenspender Sicherheitsglas mit erhöhter Bruchfestigkeit		<table border="1"> <thead> <tr> <th>Ausladung</th> <th>Datan.</th> <th>Preis</th> <th>PG</th> </tr> </thead> <tbody> <tr> <td>142 mm</td> <td>0041200</td> <td></td> <td>9</td> </tr> </tbody> </table>	Ausladung	Datan.	Preis	PG	142 mm	0041200		9				
Ausladung	Datan.	Preis	PG											
142 mm	0041200		9											
Seifenablage Sicherheitsglas mit erhöhter Bruchfestigkeit		<table border="1"> <thead> <tr> <th>Ausladung</th> <th>Datan.</th> <th>Preis</th> <th>PG</th> </tr> </thead> <tbody> <tr> <td>144 mm</td> <td>0041201</td> <td></td> <td>9</td> </tr> </tbody> </table>	Ausladung	Datan.	Preis	PG	144 mm	0041201		9				
Ausladung	Datan.	Preis	PG											
144 mm	0041201		9											



Chrom



Schwarz Matt

Papierabroller		<table border="1"> <thead> <tr> <th>Ausladung</th> <th>Datan.</th> <th>Preis</th> <th>PG</th> </tr> </thead> <tbody> <tr> <td>79 mm</td> <td>0041202</td> <td></td> <td>9</td> </tr> </tbody> </table>	Ausladung	Datan.	Preis	PG	79 mm	0041202		9
Ausladung	Datan.	Preis	PG							
79 mm	0041202		9							
Papierabroller MD mit Deckel		<table border="1"> <thead> <tr> <th>Ausladung</th> <th>Datan.</th> <th>Preis</th> <th>PG</th> </tr> </thead> <tbody> <tr> <td>85 mm</td> <td>0041203</td> <td></td> <td>9</td> </tr> </tbody> </table>	Ausladung	Datan.	Preis	PG	85 mm	0041203		9
Ausladung	Datan.	Preis	PG							
85 mm	0041203		9							
Ersatzpapier-Rollenhalter		<table border="1"> <thead> <tr> <th>Ausladung</th> <th>Datan.</th> <th>Preis</th> <th>PG</th> </tr> </thead> <tbody> <tr> <td>69 mm</td> <td>0041204</td> <td></td> <td>9</td> </tr> </tbody> </table>	Ausladung	Datan.	Preis	PG	69 mm	0041204		9
Ausladung	Datan.	Preis	PG							
69 mm	0041204		9							
WC-Bürstengarnitur Sicherheitsglas mit erhöhter Bruchfestigkeit Bürstenkopf in weiß optional: längerer Bürstenstiel nachrüstbar (s. Seite 536)		<table border="1"> <thead> <tr> <th>Ausladung</th> <th>Datan.</th> <th>Preis</th> <th>PG</th> </tr> </thead> <tbody> <tr> <td>167 mm</td> <td>0041205</td> <td></td> <td>9</td> </tr> </tbody> </table>	Ausladung	Datan.	Preis	PG	167 mm	0041205		9
Ausladung	Datan.	Preis	PG							
167 mm	0041205		9							



Alle Preise in € zzgl. ges. MwSt.

Änderungen im Sinne technischer und optischer Verbesserungen vorbehalten. Für Irrtümer und Druckfehler übernehmen wir keine Haftung.

ACCESSOIRES
CUBE

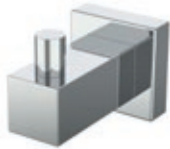




Chrom



Schwarz Matt



Einfachhaken



Doppelhaken



Seifenspender



Papierabroller



Papierabroller mit Deckel



Ersatzpapierrollenhalter



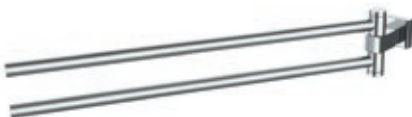
Seifenablage



Glashalter



WC-Bürstengarnitur



Handtuchhalter



Handtuchstange



Handtuchring



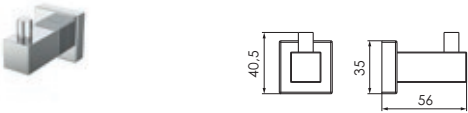
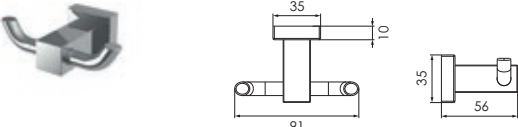
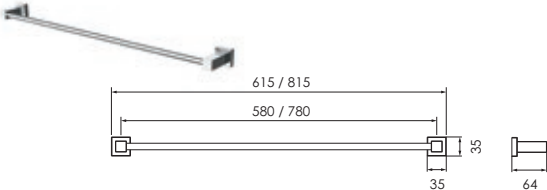
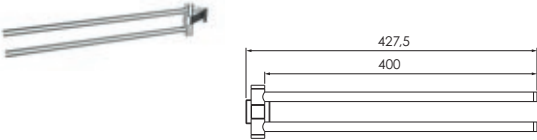
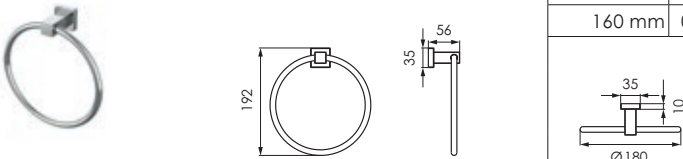
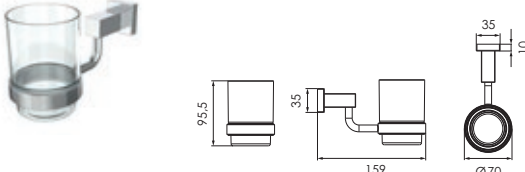
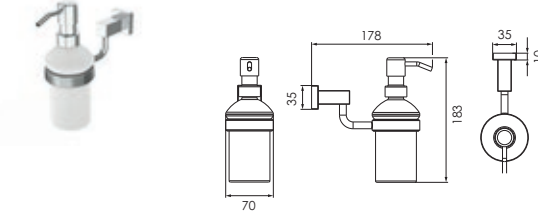
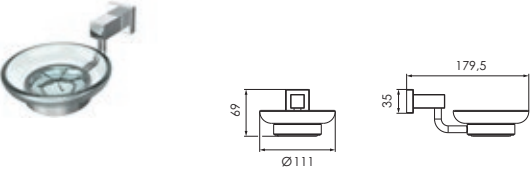
Chrom



Schwarz Matt

ACCESSOIRE-SERIE CUBE

Material: aus korrosionsbeständigem Edelstahl, verchromt bzw. Schwarz matt beschichtet, inkl. verdeckter Zentralbefestigung


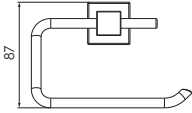

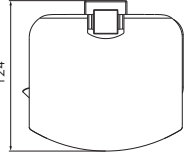

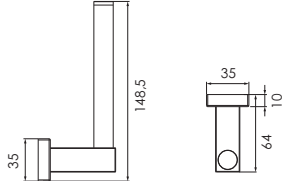

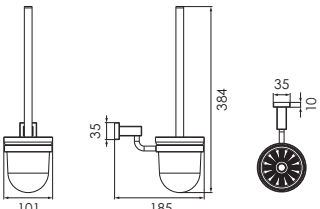
Einfachhaken		<table border="1"> <thead> <tr> <th>Ausladung</th> <th>Datan.</th> <th>Preis</th> <th>PG</th> </tr> </thead> <tbody> <tr> <td>56 mm</td> <td>0041206</td> <td></td> <td>9</td> </tr> </tbody> </table>	Ausladung	Datan.	Preis	PG	56 mm	0041206		9				
Ausladung	Datan.	Preis	PG											
56 mm	0041206		9											
Doppelhaken		<table border="1"> <thead> <tr> <th>Ausladung</th> <th>Datan.</th> <th>Preis</th> <th>PG</th> </tr> </thead> <tbody> <tr> <td>56 mm</td> <td>0041207</td> <td></td> <td>9</td> </tr> </tbody> </table>	Ausladung	Datan.	Preis	PG	56 mm	0041207		9				
Ausladung	Datan.	Preis	PG											
56 mm	0041207		9											
Handtuchstange starr		<table border="1"> <thead> <tr> <th>Ausladung</th> <th>Datan.</th> <th>Preis</th> <th>PG</th> </tr> </thead> <tbody> <tr> <td>600 mm</td> <td>0041208</td> <td></td> <td>9</td> </tr> <tr> <td>800 mm</td> <td>0041209</td> <td></td> <td>9</td> </tr> </tbody> </table>	Ausladung	Datan.	Preis	PG	600 mm	0041208		9	800 mm	0041209		9
Ausladung	Datan.	Preis	PG											
600 mm	0041208		9											
800 mm	0041209		9											
Handtuchhalter SWB schwenkbar, zweiarmig		<table border="1"> <thead> <tr> <th>Ausladung</th> <th>Datan.</th> <th>Preis</th> <th>PG</th> </tr> </thead> <tbody> <tr> <td>400 mm</td> <td>0041210</td> <td></td> <td>9</td> </tr> </tbody> </table>	Ausladung	Datan.	Preis	PG	400 mm	0041210		9				
Ausladung	Datan.	Preis	PG											
400 mm	0041210		9											
Handtuchring		<table border="1"> <thead> <tr> <th>Durchmesser</th> <th>Datan.</th> <th>Preis</th> <th>PG</th> </tr> </thead> <tbody> <tr> <td>160 mm</td> <td>0041211</td> <td></td> <td>9</td> </tr> </tbody> </table>	Durchmesser	Datan.	Preis	PG	160 mm	0041211		9				
Durchmesser	Datan.	Preis	PG											
160 mm	0041211		9											
Glashalter Sicherheitsglas mit erhöhter Bruchfestigkeit		<table border="1"> <thead> <tr> <th>Ausladung</th> <th>Datan.</th> <th>Preis</th> <th>PG</th> </tr> </thead> <tbody> <tr> <td>159 mm</td> <td>0041212</td> <td></td> <td>9</td> </tr> </tbody> </table>	Ausladung	Datan.	Preis	PG	159 mm	0041212		9				
Ausladung	Datan.	Preis	PG											
159 mm	0041212		9											
Seifenspender Sicherheitsglas mit erhöhter Bruchfestigkeit		<table border="1"> <thead> <tr> <th>Ausladung</th> <th>Datan.</th> <th>Preis</th> <th>PG</th> </tr> </thead> <tbody> <tr> <td>178 mm</td> <td>0041213</td> <td></td> <td>9</td> </tr> </tbody> </table>	Ausladung	Datan.	Preis	PG	178 mm	0041213		9				
Ausladung	Datan.	Preis	PG											
178 mm	0041213		9											
Seifenablage Sicherheitsglas mit erhöhter Bruchfestigkeit		<table border="1"> <thead> <tr> <th>Ausladung</th> <th>Datan.</th> <th>Preis</th> <th>PG</th> </tr> </thead> <tbody> <tr> <td>179,5 mm</td> <td>0041214</td> <td></td> <td>9</td> </tr> </tbody> </table>	Ausladung	Datan.	Preis	PG	179,5 mm	0041214		9				
Ausladung	Datan.	Preis	PG											
179,5 mm	0041214		9											



Chrom



Schwarz Matt

<p>Papierabroller</p> 		<table border="1"> <thead> <tr> <th>Ausladung</th> <th>Datan.</th> <th>Preis</th> <th>PG</th> </tr> </thead> <tbody> <tr> <td>74 mm</td> <td>0041215</td> <td></td> <td>9</td> </tr> </tbody> </table>	Ausladung	Datan.	Preis	PG	74 mm	0041215		9
Ausladung	Datan.	Preis	PG							
74 mm	0041215		9							
<p>Papierabroller MD mit Deckel</p> 		<table border="1"> <thead> <tr> <th>Ausladung</th> <th>Datan.</th> <th>Preis</th> <th>PG</th> </tr> </thead> <tbody> <tr> <td>77 mm</td> <td>0041216</td> <td></td> <td>9</td> </tr> </tbody> </table>	Ausladung	Datan.	Preis	PG	77 mm	0041216		9
Ausladung	Datan.	Preis	PG							
77 mm	0041216		9							
<p>Ersatzpapier-Rollenhalter</p> 		<table border="1"> <thead> <tr> <th>Ausladung</th> <th>Datan.</th> <th>Preis</th> <th>PG</th> </tr> </thead> <tbody> <tr> <td>64 mm</td> <td>0041217</td> <td></td> <td>9</td> </tr> </tbody> </table>	Ausladung	Datan.	Preis	PG	64 mm	0041217		9
Ausladung	Datan.	Preis	PG							
64 mm	0041217		9							
<p>WC-Bürstengarnitur Sicherheitsglas mit erhöhter Bruchfestigkeit Bürstenkopf in weiß optional: längerer Bürstenstiel nachrüstbar (s. Seite 536)</p> 		<table border="1"> <thead> <tr> <th>Ausladung</th> <th>Datan.</th> <th>Preis</th> <th>PG</th> </tr> </thead> <tbody> <tr> <td>185 mm</td> <td>0041218</td> <td></td> <td>9</td> </tr> </tbody> </table>	Ausladung	Datan.	Preis	PG	185 mm	0041218		9
Ausladung	Datan.	Preis	PG							
185 mm	0041218		9							



ACCESSOIRES

COLORit



○ ● Preis A: Weiß, Anthrazitgrau (+ Farben)

● Preis B: siehe Artikel



Einfachhaken HAK



Doppelhaken HAK-2



Einfachhaken groß HAK-LD



Handtuchhalter HHS



Papierabroller



Papierabroller MD PAK-DK



Duschablage AS-XLS



Ersatzpapierrollenhalter



Duschablage DA



Ablagebord



Eckablage



WC-Bürstengarnitur

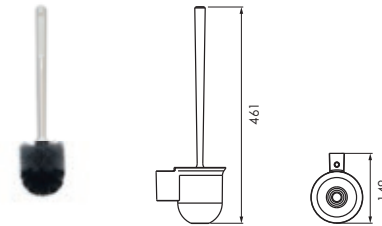
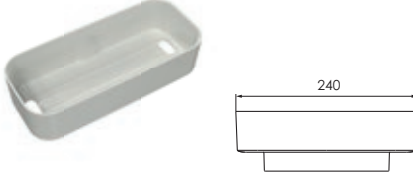
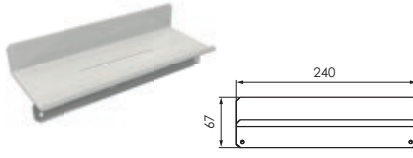

ACCESSOIRE-SERIE COLORIT

Material: aus hochwertigem Kunststoff, inkl. Befestigungsmaterial

Einfachhaken HAK		Maße 46 x 53 mm	Datan. 0041219	Preis A	PG 9
Einfachhaken groß HAK-LD		Maße 81 x 68 mm	Datan. 0041221	Preis A	PG 9
Doppelhaken HAK-2		Maße 46 x 54 mm	Datan. 0041220	Preis A	PG 9
Eckablage EA-K mit Wasserablauföffnungen hoher Rand zur sicheren Aufbewahrung zur einfachen Reinigung abnehmbar		Maße 199 x 199 mm	Datan. 0041227	Preis A	PG 9
Ablageboard AB-K mattierter, widerstandsfähiger Abstellbereich leichte Erhöhung am Rand zur einfachen Reinigung abnehmbar		Maße 560 x 131,5 mm	Datan. 0041228	Preis A	PG 9
Papierabroller PAK-LE		Maße 132 x 171 mm	Datan. 0041222	Preis A	PG 9
Papierabroller MD PAK-DK mit Deckel		Maße 141 x 171 mm	Datan. 0041223	Preis A	PG 9
Ersatzpapier-Rollenhalter EPK-D		Maße 112 mm	Datan. 0041224	Preis A	PG 9
Doppelrollenhalter DRH zur Aufnahme von bis zu 2 Ersatzrollen		Maße 167 x 85 mm	Datan. 0041225	Preis A	PG 9



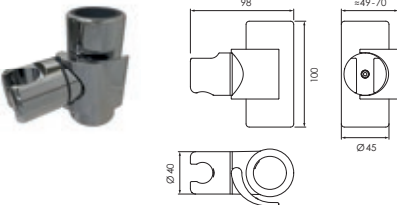
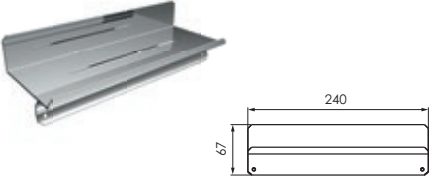
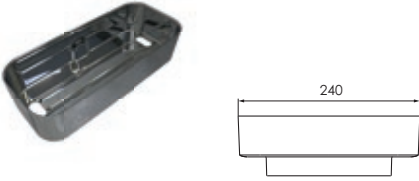




Preis A: Weiß, Anthrazitgrau (+ Farben)

Preis B: siehe Artikel

<p>WC-Bürstengarnitur WBK-DN schwarz-grauer Bürstenkopf</p>		<p>Maße 461 x 149 mm</p>	<p>Datan. 0041226</p>	<p>Preis A</p>	<p>Preis B</p>	<p>PG 9</p>
<p>Duschablage DA Wasserablauf, dient auch als Aufbewahrung für Nassrasierer hoher Rand zur sicheren Aufbewahrung zur einfachen Reinigung abnehmbar einlegbar in Halte- und Griffsysteme Rundgrip Preis A: Weiß, Anthrazitgrau (Farben) Preis B: Chrom</p>		<p>Maße 240 x 109 mm</p>	<p>Datan. 0041230</p>	<p>Preis A</p>	<p>Preis B</p>	<p>9</p>
<p>Duschablage AS-XLS mit Wasserablaufschlitz zur einfachen Reinigung abnehmbar einlegbar in Halte- und Griffsysteme Rundgrip Preis A: Weiß, Anthrazitgrau Preis B: Alu Hochglanz</p>		<p>Maße 240 mm</p>	<p>Datan. 0041229</p>	<p>Preis A</p>	<p>Preis B</p>	<p>9</p>
<p>Handtuchhalter HHS schwenkbar, zweiarmig aus korrosionsbeständigem Aluminium, pulverbeschichtet Preis A: Weiß, Anthrazitgrau (Farben) Preis B: Alu Hochglanz</p>		<p>Maße 478 mm</p>	<p>Datan. 0041231</p>	<p>Preis A</p>	<p>Preis B</p>	<p>9</p>



ZUBEHÖR UND ERSATZTEILE

Handbrause HBR besonders leicht 3-fach verstellbar (dusch-, Soft- oder Massagestrahl) für Durchlauferhitzer geeignet Farbe: Chrom			Datan. 0041233	Preis	PG 9
Brauseschlauch BRS Metalleffekt mit Konusmutter R 1/2" und Dichtungen		Länge 1.600 mm	0041232		9
Brausehalter BRH3 aus hochwertigem Kunststoff, passend für alle gängigen Handbrausen, für Brausestangen und Duschhandläufe mit einem Durchmesser von 30 mm komfortabel mit einer Hand bedienbar, Höhe und Neigung stufenlos verstellbar Preis A: Weiß, Anthrazitgrau Preis B: Chrom			0041164	Preis A	Preis B 9
Duschablage AS-XLS mit Wasserablaufschlitz zur einfachen Reinigung abnehmbar einlegbar in Halte- und Griffsysteme Rundgriff Preis A: Weiß, Anthrazitgrau Preis B: Alu Hochglanz		Maße 240 mm	0041229	Preis A	Preis B 9
Duschablage DA Wasserablauf, dient auch als Aufbewahrung für Nassrasierer hoher Rand zur sicheren Aufbewahrung zur einfachen Reinigung abnehmbar einlegbar in Halte- und Griffsysteme Rundgriff Preis A: Weiß, Anthrazitgrau (Farben) Preis B: Chrom		Maße 240 x 109 mm	0041230	Preis A	Preis B 9
Duschvorhangring DVSR Farbe: Weiß		Stk/Pck 10	0041234		9
WC-Bürste COLORit für WBK-DN schwarz-grauer Bürstenkopf		Länge 445 mm	0041246		9
Bürstenstiel extralang CIRCLE/CUBE Farben: Chrom oder Schwarz matt		Länge 600 mm	0041247		9
Ersatzbürstenkopf CIRCLE/CUBE Preis A: Weiß Preis B: Schwarz matt			0041248	Preis A	Preis B 9

MONTAGEMATERIAL

		Datan.	Preis	PG
Ersatzteilesatz DVS für Vorhangstangen bestehend aus: 2x Gewindebolzen für DVS Abhängung, 6x Distanzscheibe, 2x Gewindestift M12x1x25, 2x Befestigungsbolzen, 2x Gewindestift M6x12 (reicht aus, um eine Vorhangstange in U-Form zu bilden)		0041235		9
Ersatzteilesatz Griffrohre bestehend aus: 7x Distanzringe, 2x Gewindestift M12x1x25 mm, 4x Gewindestift M6x6,0 mm, 2x Befestigungsbolzen M12, 2x Gewindestift M10x16,0 mm, 1x Markierer		0041236		9
Stützscheibe STS für Befestigung von Griffen und Handläufen auf „weichem“ Untergrund zur Abdeckung bestehender Bohrlöcher		0041238		9
Bohrlochdichtung Silikondichtung passend für Erlau Duschhandläufe, Brausestangen, Haltegriffe und Stützgriffe erfüllt die Anforderungen der Abdich- tungsnormenreihe DIN 18534 / ETAG 022		Stk/Pck 30	0041237	9
Vorrüstset VSX für Stützgriff XSK und XSE bestehend aus Anschraubplatte VPX und Abdeckhaube AHX (für 4 Schrau- ben 8 mm, nicht enthalten) Preis A: Weiß, Anthrazitgrau Preis B: Alu Hochglanz		0041239	Preis A Preis B	9
Anschraubplattendichtung für VPX selbstklebende, vollflächige Silikon- dichtung, passend für VPX bei Stütz- klappgriffe XSK und XSE		0041240		9