

## Installations-Vorgabe VENICE 170 / 70 F ECK LINKS

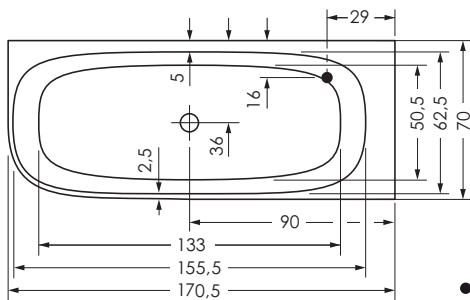
**170,5 x 70 x 45 cm**

Bauhöhe	55 cm
Gewicht	ca. 80 kg
Wasserinhalt	ca. 230 l

### Bauliche Voraussetzungen

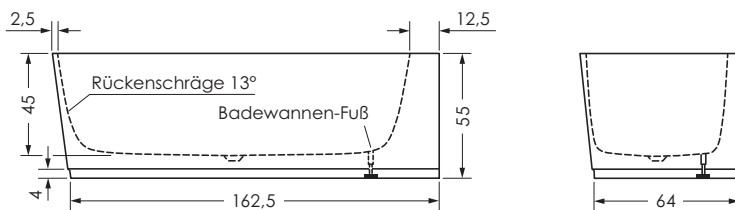
- Achtung:** bei diesem Modell steht der Siphon über. Es muss für die Montage bauseits eine Bodenaussparung mit der Abmessung 30 x 30 cm vorgesehen werden, siehe Skizze unten.
- die Wanne ist für den Einbau als freistehende Wanne in einer Ecke vor der fertig gefliesten Wand und auf dem fertig gefliesten Boden vorgesehen.
  - Boden und Wände müssen eben, lotrecht, sauber und nach Vorschrift abgedichtet sein.
  - der Abwasseranschluss muss an der Wand an der markierten Fläche installiert werden.
  - zur Bodenbefestigung muss die Wanne an die Wand und auf den Boden silikoniert werden.

### Draufsicht

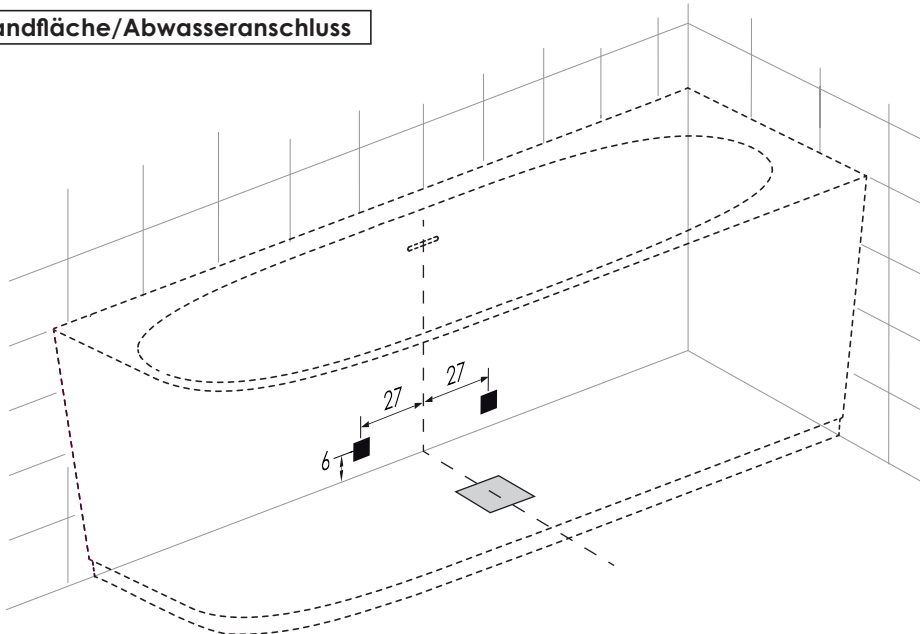


- Position Badewannen-Fuß

### Seitenansicht

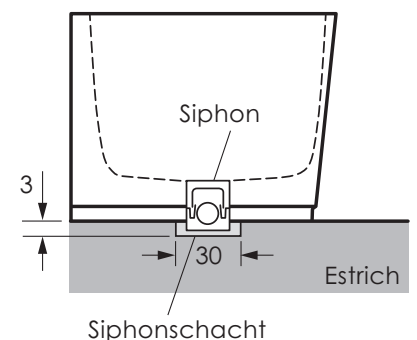


### Standfläche/Abwasseranschluss



- Abwasseranschluss Steckmuffe DN 50 (wahlweise links oder rechts)
- - Standfläche Badewanne
- Siphonschacht

### Schnittdarstellung Siphonschacht



(Alle Maßangaben in cm)

Änderungen im Sinne technischer oder optischer Verbesserungen vorbehalten. Für Irrtum und Druckfehler übernehmen wir keine Haftung.