

Installations-Vorgabe MILANO 170/75 F

170 x 74 x 44 cm

Bauhöhe 58 cm

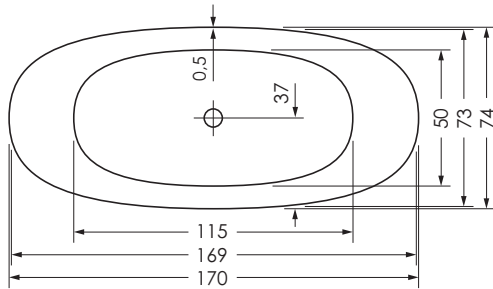
Gewicht ca. 120 kg

Wasserinhalt ca. 180 l

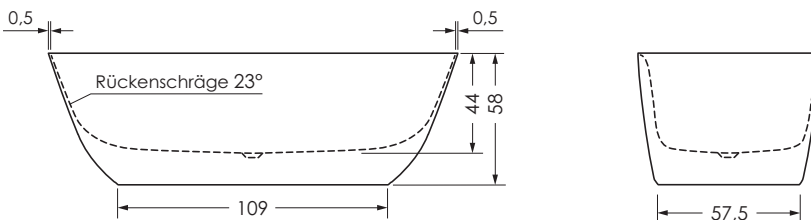
Bauliche Voraussetzungen

- Wanne ist für den Einbau als freistehende Wanne auf den fertigen Fußboden vorgesehen.
- Boden muss eben, sauber und nach DIN abgedichtet sein.
- Der Abwasseranschluss muss unter der Wanne an der markierten Fläche installiert werden.
- Zur Bodenbefestigung muss die Wanne auf den Boden silikoniert werden.

Draufsicht

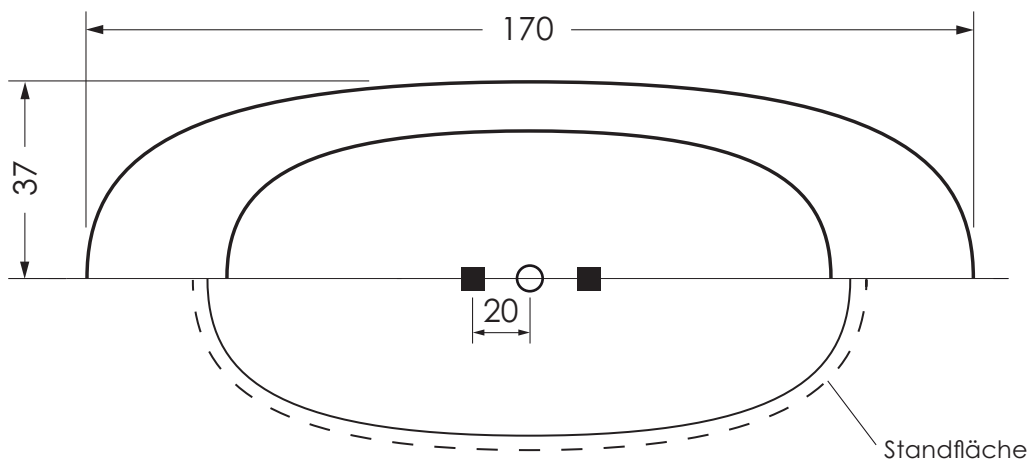


Seitenansicht



Standfläche/Abwasseranschluss

⚠ OK Abwasseranschluss muss bündig mit OK FFB sein



- Abwasseranschluss Steckmuffe DN 50 (wahlweise links oder rechts)
- - Standfläche Badewanne

(Alle Maßangaben in cm)

Änderungen im Sinne technischer oder optischer Verbesserungen vorbehalten. Für Irrtum und Druckfehler übernehmen wir keine Haftung.