

Installations-Vorgabe LIVORNO 180/80 OVAL F LINKS

180 x 80 x 45 cm

Bauhöhe 61,5 cm

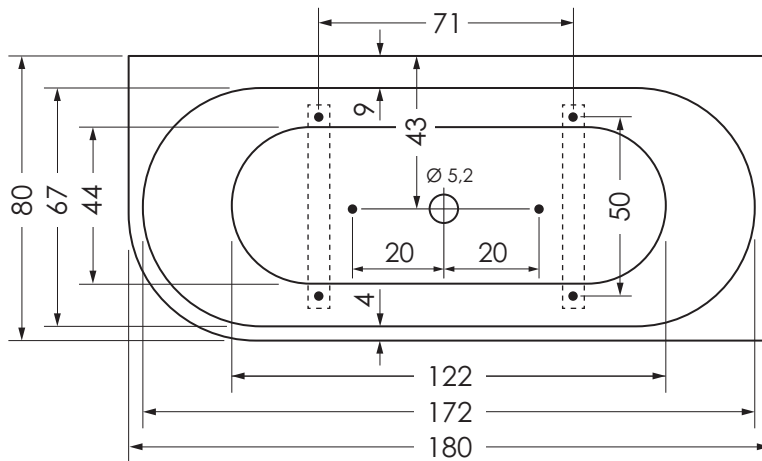
Gewicht ca. 40 kg

Wasserinhalt ca. 160 l

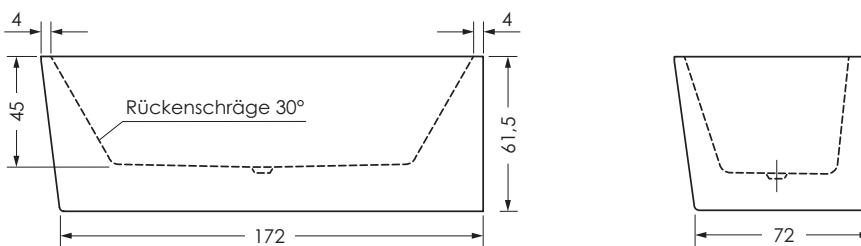
Bauliche Voraussetzungen

- Die Wanne ist für den Einbau als freistehende Wanne in einer Ecke vor der fertig gefliesten Wand und auf dem gefliesten Boden vorgesehen.
- Boden muss eben, sauber und nach Vorschrift abgedichtet sein.
- Der Abwasseranschluss muss an der Wand an der markierten Fläche installiert werden.
- Bohrungen für Wandbefestigung bei Vorinstallation beachten.

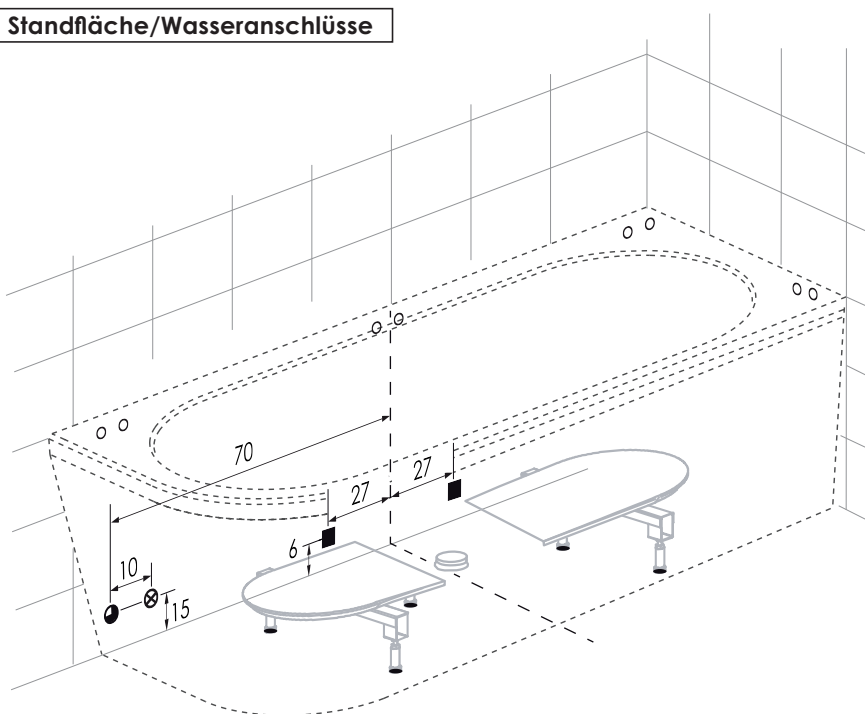
Draufsicht



Seitenansicht



Standfläche/Wasseranschlüsse



- Abwasseranschluss Steckmuffe DN 50 (wahlweise links oder rechts)
- - Standfläche Badewanne
- Bohrungen für Wandbefestigung
- Position Badewannen-FüÙe
- ⊕ Mischwasseranschluß 1/2" IG Wanneneinlauf bei integrierter Befüllung (optional)
- ⊗ Stromanschluss bei Wanne mit Rückentherapie / Aquapunktur / Whirlpool / Bluetooth-Receiver (optional)

(Alle Maßangaben in cm)

Änderungen im Sinne technischer oder optischer Verbesserungen vorbehalten. Für Irrtum und Druckfehler übernehmen wir keine Haftung.