

## Installations-Vorgabe LIVORNO 170/75 OVAL F LINKS

**170 x 75 x 45 cm**

Bauhöhe 61,5 cm

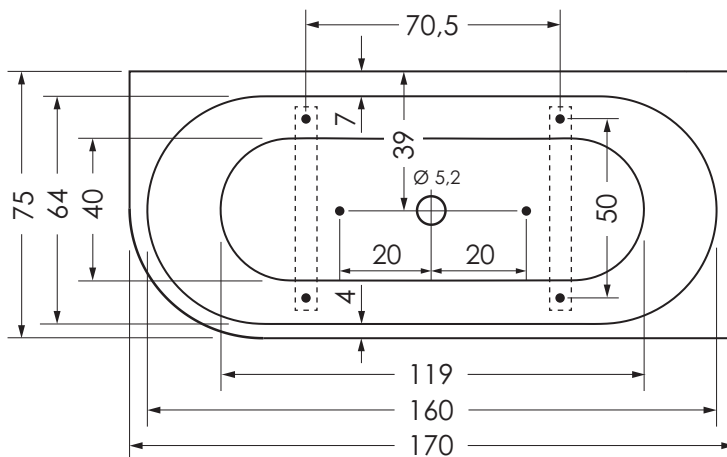
Gewicht ca. 40 kg

Wasserinhalt ca. 140 l

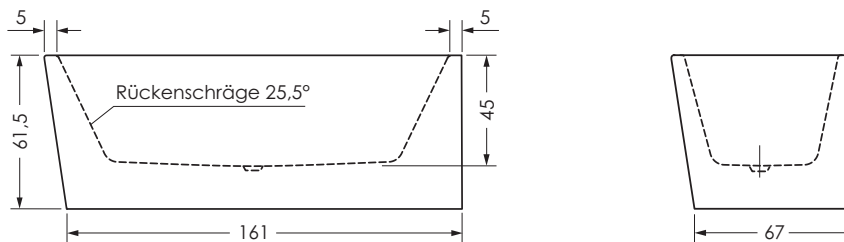
### Bauliche Voraussetzungen

- Die Wanne ist für den Einbau als freistehende Wanne in einer Ecke vor der fertig gefliesten Wand und auf dem gefliesten Boden vorgesehen.
- Boden muss eben, sauber und nach Vorschrift abgedichtet sein.
- Der Abwasseranschluss muss an der Wand an der markierten Fläche installiert werden.
- Bohrungen für Wandbefestigung bei Vorinstallation beachten.

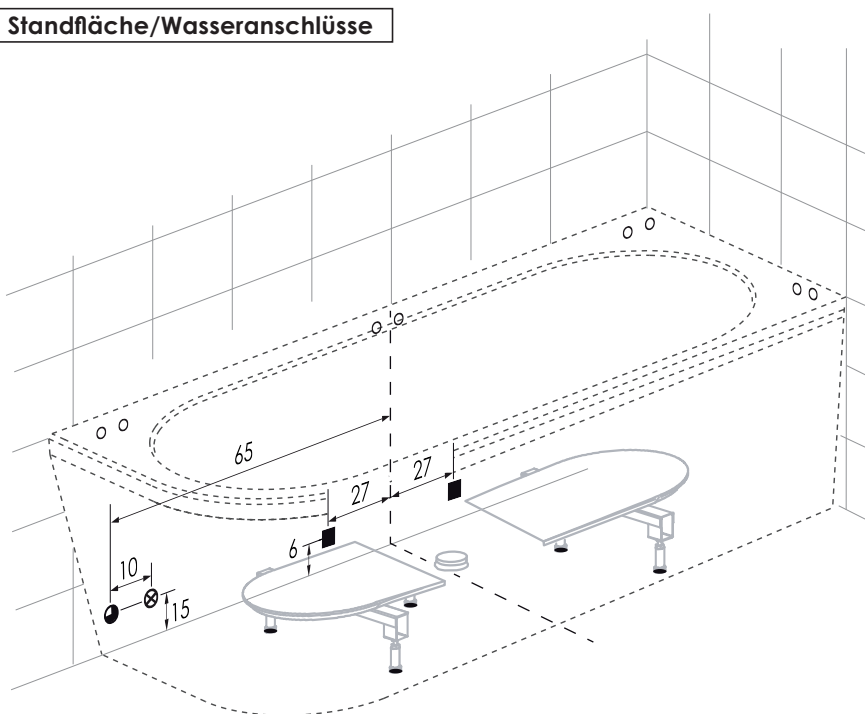
### Draufsicht



### Seitenansicht



### Standfläche/Wasseranschlüsse



- Abwasseranschluss Steckmuffe DN 50 (wahlweise links oder rechts)
- - Standfläche Badewanne
- Bohrungen für Wandbefestigung
- Position Badewannen-FüÙe
- ⊕ Mischwasseranschluß 1/2" IG Wanneneinlauf bei integrierter Befüllung (optional)
- ⊗ Stromanschluss bei Wanne mit Rückentherapie/Aquapunktur/Whirlpool/Bluetooth-Receiver (optional)

(Alle Maßangaben in cm)

Änderungen im Sinne technischer oder optischer Verbesserungen vorbehalten. Für Irrtum und Druckfehler übernehmen wir keine Haftung.