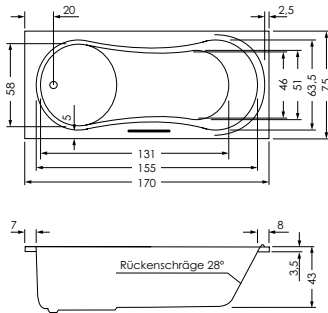


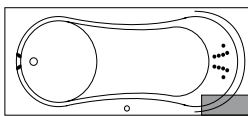
<b>Dublin 170/75</b>	
	Weiß/Pergamon
<b>170x75x43 cm</b>	<b>PG1</b>
<b>Datanorm</b>	<b>0002684</b>
Weitere Farben, Preis und Lieferzeit auf Anfrage	
Bauhöhe mit Füßen:	60-63 cm
Bauhöhe mit Träger:	58 cm
Bauhöhe Whirlpool:	59,5-61,5 cm
Wasserinhalt:	ca. 160 l

Der Einbau unserer Kopf- Nackenstütze ist bei dieser Wanne nicht möglich.

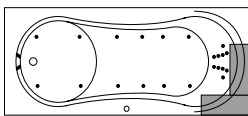


**Systeme**

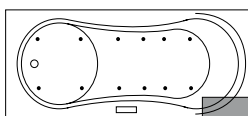
Rückentherapie (einseitig) / Aquapunktur



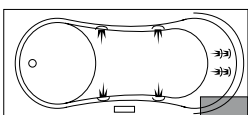
Aqua-Comfort



Vision Luft

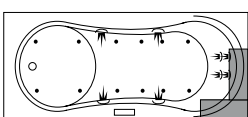


Vision Jet



Vision Luft + Jet

Vision Champagner



Um eine reibungslose Montage gewährleisten zu können, empfehlen wir dieses Modell inklusive einem Zubehöropaket zu bestellen.		<b>PG</b>
<b>Zubehöropaket 1</b>	MEPA Badewannenfuß normalbreit (0013935), Spezialmontageset für Badewannen (0029754), Viega Multiplex M5 kpl. Chrom (0028297), MEPA Aquaproof Typ II Wannendichtband Länge 3,8 m (0029647)	2
<b>Zubehöropaket 2</b>	MEPA Badewannenfuß normalbreit (0013935), Spezialmontageset für Badewannen (0029754), Viega Multiplex Trio MT5 kpl. Chrom (0029648), Viega Anschluss-Set (0000583), MEPA Aquaproof Typ II Wannendichtband Länge 3,8 m (0029647)	2
<b>Zubehöropaket 3</b>	Wannenträger inkl. 2 x PU-Schaum, Viega Multiplex M5 kpl. Chrom (0028297), MEPA Aquaproof Typ II Wannendichtband Länge 3,8 m (0029647)	2
<b>Zubehöropaket 4</b>	Wannenträger inkl. 2 x PU-Schaum, Viega Multiplex Trio MT5 kpl. Chrom (0029648), Viega Anschluss-Set (0000583), MEPA Aquaproof Typ II Wannendichtband Länge 3,8 m (0029647)	2

**Systempreise (ohne Wanne)** Inkl. Fußgestell, Fußpads, Spezialmontageset BW, Excenter garnitur Chrom<sup>1</sup>, RCP repa-clean-protect und Probierset Badezusätze.

Systempreis (ohne Wanne)	Datan.	Anzahl der Düsen Chrom							PG
		Luff	Jet	MJ	Ch	PD			
<b>Rückentherapie</b>	0025166					10			2
<b>Aquapunktur</b>	0032828					16			2
<b>Aqua-Comfort</b>	0037417				12	16			2
<b>Whirlpool Vision Luft</b>	0028264	12							2
<b>Whirlpool Vision Jet</b>	0028269		4	4					2
<b>Whirlpool Vision Luft + Jet</b>	0028276	12	4	4					2
<b>Whirlpool Vision Champagner</b>	0028285		4	4	12				2

● inklusive  
○ optional

	Zubehör	Datan.	Anzahl der Düsen Chrom							PG	
			Badewanne	Rückentherapie	Aquapunktur	Aqua-Comfort	Vision Luft	Vision Jet	Vision Luft + Jet		Vision Champagner
<b>Montagezubehör</b>	MEPA Badewannenfuß Paar, normalbreit	0013935	○	●	●	●	●	●	●	●	2
	Spezialmontageset für Badewannen	0029754	○	●	●	●	●	●	●	●	2
	MEPA Aquaproof Typ II Wannendichtband Länge 3,8 m	0029647	○	○	○	○	○	○	○	○	2
	Wannenträger inkl. 2 x PU-Schaum	0021336	○								2
	Viega Multiplex M5 kpl. Chrom	0028297	○	●	●	●	●	●	●	●	2
	Viega Multiplex Trio MT5 kpl. Chrom	0029648	○								2
	Viega Anschluss-Set	0000583	○	○	○	○	○	○	○	○	2
	repaGrip-Veredelung teilflächig	0025064	○								1
	Viega Multiplex Trio E 3-Armatur kpl. Chrom	0028964	○	○	○	○	○	○	○	○	2
	<b>Allg. Ausstattungsoptionen</b>	Kopf-Nackenkissen Enjoy	0028752	○	○	○	○	○	○	○	○
Komfortkissen Various		0032760	○	○	○	○	○	○	○	○	2
Repaboard 75 cm		0032761	○	○	○	○	○	○	○	○	2
Wannengriff Rund Chrom		0012195	○	○	○	○	○	○	○	○	2
Montage Wannengriff		0006176	○	○	○	○	○	○	○	○	Netto
Bluetooth Receiver inkl. 4 Lautsprecher		0032821	○	○	○	○	○	○	○	○	2
Farblicht-Therapie		0026161	○	○	○	○	○	○	○	○	2
<b>Ausstattungsoptionen für Whirlpools</b>	Umbau Viega Multiplex Trio MT5	0030045		○	○	○	○	○	○	○	2
	Rückenmassage (10 zus. MJ)	0015293						○	○	○	2
	Rückenmassage (10 MJ statt 4 MJ)	0015294						○	○	○	2
	Zusatzheizung	0012749						○	○	○	2
	Desinfektionsanlage	0002517						○	○	○	2
	Frishwasserspülung	0012167					○	○	○	○	2
	Kombination Desinfektionsanlage Frishwasserspülung	0012166						○	○	○	2
	Automatische Befüllung	0020013							○	○	2
	Isoliermatte	0016461		○	○	○	○	○	○	○	2
	Fußpads	0016462			●	●	●	●	●	●	2
Probierset Badezusätze	0029216		○	●	●	●	●	●	●	2	

<sup>1</sup>Alternativ liefern wir Ihnen gerne das Modell Viega Multiplex Trio MT5 kpl. Chrom. Änderungen im Sinne technischer und optischer Verbesserungen vorbehalten. Für Irrtümer und Druckfehler übernehmen wir keine Haftung.