

BEFLIESBARE BARRIEREFREIE BODENELEMENTE STANDARDGRÖSSEN

Bodenbündig, befliesbares Bodenelement besteht aus einem Hartschaumkern aus EPS (expandiertes Polystyrol) und einer werkseitig aufgetragenen Vliesabdichtung mit einem integrierten 7 cm breiten umlaufenden Dichtband und einem eingedichteten drehbaren (360°) – dem Fliesenbelag entsprechend in der Höhe verstellbaren (8-18 mm) – Bodenablauffansch. Geeignet zur Kombination mit dem waagerechten Ablauf mit einer Ablaufleistung von Ablaufleistung 0,7 l/s oder dem senkrechten Ablauf mit einer Ablaufleistung von 1,1 l/s (optional). Um eine Schallentkopplung zur Wand zu erreichen, empfiehlt es sich, einen bauseits gestellten Randdämmstreifen bei der Montage zu integrieren. Der Untergrund muss fest, tragfähig, sauber und schwingungsfrei sein. Im Falle einer privaten Barfußnutzung kann Mosaik $\geq 2 \times 2$ cm als Belag verwendet werden. Fliesen $\geq 5 \times 5$ cm sind für die gewerbliche Nutzung sowie für die Nutzung mit Rollstühlen, Gehhilfen etc. zu verwenden. Auf eine ausreichende Bruchfestigkeit der Fliesen ist zu achten.

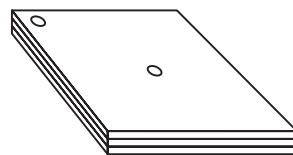
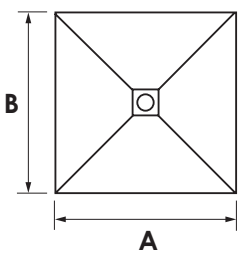
Unterbauelemente, 3-teiliges Set

Zur Anpassung an die unterschiedlichen Einbauhöhen kann ein Set aus drei Unterbauelementen optional gewählt werden. Durch die unterschiedliche Kombination der Platten kann ein Höhenausgleich zwischen 2 und 9 cm plus Materialstärke Ansatzkleber (ca. 0,5 cm pro Schicht) erzielt werden. Die Unterbauelemente sind bauseits an die entsprechenden Gegebenheiten durch einfaches Zuschneiden anzupassen.

Quadratisch / Rechteckig

Ablauf mittig

Unterbauelement



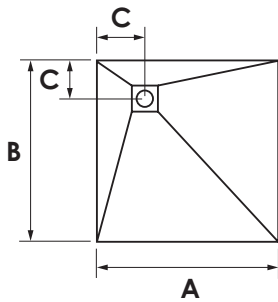
A	B
80	80
90	75 / 80 / 90
100	80 / 90 / 100
110	80 / 90 / 100 / 110
120	80 / 90 / 100 / 110 / 120
130	90 / 100 / 110 / 130
140	80 / 90 / 100 / 110 / 120 / 130 / 140
150	90 / 100 / 110 / 120 / 130 / 150
160	80 / 90 / 100 / 120
170	70 / 75 / 80
180	80 / 90 / 100
200	100 / 120



BEFLIESBARE BARRIEREFREIE BODENELEMENTE STANDARDGRÖSSEN

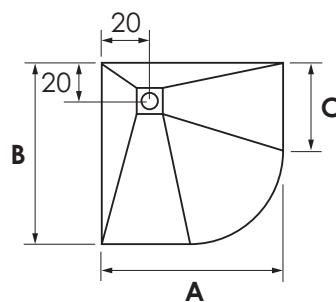
Quadratisch

Ablauf außermittig

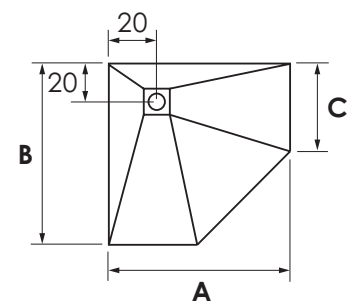


1/4-Kreis

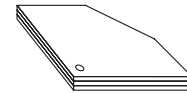
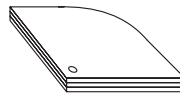
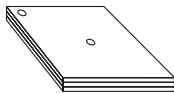
Radius 55 cm



5-Eck



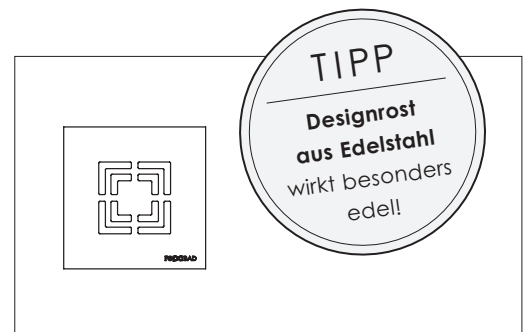
Unterbauelement



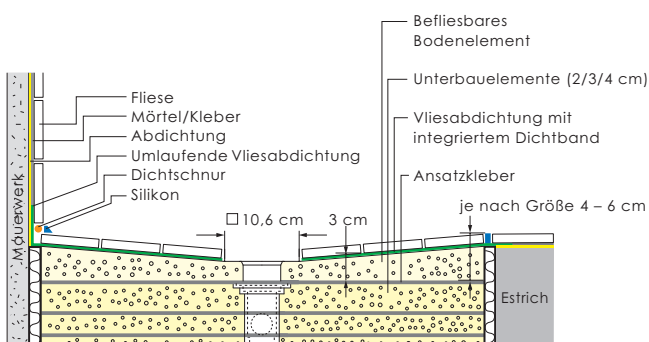
A	B	C
80	80	20
90	90	20
100	100	20
110	110	30
120	120	30
130	130	30
140	140	30
150	150	30

A	B	C
90	90	35
100	100	45

A	B	C
90	90	45
100	100	55



EINBAUVARIANTEN



VORTEILE

- durchgängige Optik des Badezimmers
- Größen individuell
- 4-seitiges Gefälle
- einfache Reinigung des Ablaufs
- Form und Größe individuell anpassbar
- durchgehende, umlaufend überstehende Dichtbahn auf der gesamten Fläche

QUADRATISCH / RECHTECKIG ABLAUF MITTIG

Länge A	Breite B	Bauhöhe ohne Ablauf oder inklusive Bodenablauf senkr.	Bauhöhe inklusive Ablauf waagrecht (0,7 l/s)	Daten.	Preis	Zubehörpaket 1		Zubehörpaket 2		Unterbauelement 3-teiliges Set		PG
						Datan.	Preis	Datan.	Preis	Datan.	Preis	
80	80	4,0 cm	12,0 cm	0023922		0034500		0034501		0015761		2
90	75	4,0 cm	12,0 cm	0023923		0034500		0034501		0022074		2
	80	4,0 cm	12,0 cm	0023924		0034500		0034501		0022075		2
	90	4,0 cm	12,0 cm	0023925		0034500		0034501		0015762		2
100	80	4,5 cm	12,5 cm	0023926		0034500		0034501		0018809		2
	90	4,5 cm	12,5 cm	0023927		0034500		0034501		0018810		2
	100	4,5 cm	12,5 cm	0023928		0034500		0034501		0015763		2
110	80	4,5 cm	12,5 cm	0023929		0034500		0034501		0022076		2
	90	4,5 cm	12,5 cm	0023930		0034500		0034501		0022077		2
	100	4,5 cm	12,5 cm	0023931		0034500		0034501		0022078		2
	110	4,5 cm	12,5 cm	0023932		0034500		0034501		0015764		2
120	80	4,5 cm	12,5 cm	0023933		0034500		0034501		0018811		2
	90	4,5 cm	12,5 cm	0023934		0034500		0034501		0018812		2
	100	4,5 cm	12,5 cm	0023935		0034500		0034501		0022079		2
	110	4,5 cm	12,5 cm	0023936		0034500		0034501		0022080		2
130	120	4,5 cm	12,5 cm	0023937		0034500		0034501		0015765		2
	90	5,0 cm	13,0 cm	0023938		0034500		0034501		0022081		2
	100	5,0 cm	13,0 cm	0023939		0034500		0034501		0022082		2
	110	5,0 cm	13,0 cm	0023940		0034500		0034501		0022083		2
140	130	5,0 cm	13,0 cm	0023941		0034500		0034501		0015766		2
	80	5,0 cm	13,0 cm	0023942		0034500		0034501		0022084		2
	90	5,0 cm	13,0 cm	0023943		0034500		0034501		0022085		2
	100	5,0 cm	13,0 cm	0023944		0034500		0034501		0022086		2
	110	5,0 cm	13,0 cm	0023945		0034500		0034501		0022087		2
	120	5,0 cm	13,0 cm	0023946		0034500		0034501		0022088		2
	130	5,0 cm	13,0 cm	0023947		0034500		0034501		0022089		2
150	140	5,0 cm	13,0 cm	0023948		0034500		0034501		0015767		2
	90	5,0 cm	13,0 cm	0023949		0034500		0034501		0022090		2
	100	5,0 cm	13,0 cm	0023950		0034500		0034501		0022091		2
	110	5,0 cm	13,0 cm	0023951		0034500		0034501		0022092		2
	120	5,0 cm	13,0 cm	0023952		0034500		0034501		0022093		2
	130	5,0 cm	13,0 cm	0023953		0034500		0034501		0022094		2
160	150	5,0 cm	13,0 cm	0023954		0034500		0034501		0015768		2
	80	5,0 cm	13,0 cm	0023955		0034500		0034501		0022095		2
	90	5,0 cm	13,0 cm	0023956		0034500		0034501		0022096		2
	100	5,0 cm	13,0 cm	0023957		0034500		0034501		0022097		2
170	120	5,0 cm	13,0 cm	0023958		0034500		0034501		0022098		2
	70	5,0 cm	13,0 cm	0023959		0034500		0034501		0022099		2
	75	5,0 cm	13,0 cm	0023960		0034500		0034501		0022100		2
180	80	5,0 cm	13,0 cm	0023961		0034500		0034501		0022101		2
	80	5,0 cm	13,0 cm	0023962		0034500		0034501		0022102		2
	90	5,0 cm	13,0 cm	0023963		0034500		0034501		0022103		2
200	100	5,0 cm	13,0 cm	0023964		0034500		0034501		0022104		2
	100	6,0 cm	14,0 cm	0023965		0034500		0034501		0022105		2
	120	6,0 cm	14,0 cm	0023966		0034500		0034501		0022106		2

QUADRATISCH ABLAUF AUSSERMITTIG

Länge A	Breite B	Bauhöhe ohne Ablauf oder inklusive Bodenablauf senkr.	Bauhöhe inklusive Ablauf waagrecht (0,7 l/s)	Daten.	Preis	Zubehörpaket 1		Zubehörpaket 2		Unterbauelement 3-teiliges Set		PG
						Datan.	Preis	Datan.	Preis	Datan.	Preis	
80	80	4,5 cm	12,5 cm	0023967		0034500		0034501		0015761		2
90	90	4,5 cm	12,5 cm	0023968		0034500		0034501		0015762		2
100	100	4,5 cm	12,5 cm	0023969		0034500		0034501		0015763		2
110	110	6,0 cm	14,0 cm	0023970		0034500		0034501		0015764		2
120	120	6,0 cm	14,0 cm	0023971		0034500		0034501		0015765		2
130	130	6,0 cm	14,0 cm	0023972		0034500		0034501		0015766		2
140	140	6,0 cm	14,0 cm	0023973		0034500		0034501		0015767		2
150	150	6,0 cm	14,0 cm	0023974		0034500		0034501		0015768		2

1/4-KREIS, RADIUS 55 CM

Länge A	Breite B	Bauhöhe ohne Ablauf oder inklusive Bodenablauf senkr.	Bauhöhe inklusive Ablauf waagrecht (0,7 l/s)	Daten.	Preis	Zubehörpaket 1		Zubehörpaket 2		Unterbaulement 3-teiliges Set		PG
						Datan.	Preis	Datan.	Preis	Datan.	Preis	
90	90	4,5 cm	12,5 cm	0023975		0034500		0034501		0015769		2
100	100	4,5 cm	12,5 cm	0023976		0034500		0034501		0015770		2

5-ECK

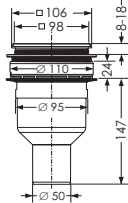
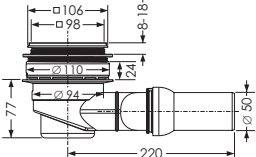
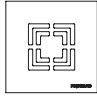
Länge A	Breite B	Bauhöhe ohne Ablauf oder inklusive Bodenablauf senkr.	Bauhöhe inklusive Ablauf waagrecht (0,7 l/s)	Daten.	Preis	Zubehörpaket 1		Zubehörpaket 2		Unterbaulement 3-teiliges Set		PG
						Datan.	Preis	Datan.	Preis	Datan.	Preis	
90	90	4,5 cm	12,5 cm	0023977		0034500		0034501		0015771		2
100	100	4,5 cm	12,5 cm	0023978		0034500		0034501		0015772		2

ZUBEHÖRPAKETE

Paket 1 | Bodenablauf senkrecht DN 50, 1,1 l/s (0024115), Dichtschlämme (0016257) und Ansatzkleber (0018383)

Paket 2 | Bodenablauf waagrecht DN 50, 0,7 l/s (0024116), Dichtschlämme (0016257) und Ansatzkleber (0018383)

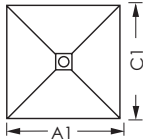
ZUBEHÖR FÜR BARRIEREFREIE BODENELEMENTE

<p>Bodenablauf senkrecht DN 50</p> <p>Ablauf mit senkrechtem Abgang inkl. Edelstahl-Ablaufgitter 9,8 cm. Ablaufleistung nach DIN EN 274 bei 15 mm Anstauhöhe 1,1 l/s nicht für Bodenelemente mit TECE Duschrinne</p>		<p>0024115</p> <p></p> <p>2</p>
<p>Bodenablauf waagrecht DN 50</p> <p>Bauhöhe 7,7 cm Ablauf mit waagrechtem Abgang inkl. Edelstahl-Ablaufgitter 9,8 cm. Ablaufleistung nach DIN EN 274 bei 15 mm Anstauhöhe 0,7 l/s nicht für Bodenelemente mit TECE Duschrinne</p>		<p>0024116</p> <p></p> <p>2</p>
<p>Designrost</p> <p>Aus Edelstahl für barrierefreie Bodenelemente</p>		<p>0018526</p> <p></p> <p>2</p>

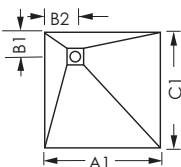
SONDERMASSE

Um eine reibungslose Montage gewährleisten zu können, empfehlen wir dieses Modell inklusive einem Zubehörpaket zu bestellen. Bestellungen von Sondermaßen verpflichten zur Abnahme.

QUADRATISCH (ABLAUF MITTIG)

Maß A1	Maß C1	Duschboden Sondergröße	Daten.	Preis	Zubehörpaket 1		Zubehörpaket 2		Unterbaulement 3-teiliges Set		PG
					Datan.	Preis	Datan.	Preis	Datan.	Preis	
Ablauf mittig											
		bis 120 x 120 cm	0023979		0034502		0034503		0015745		2
		bis 150 x 150 cm	0023980		0034502		0034503		0015746		2

QUADRATISCH (ABLAUF AUSSERMITTIG)

Maß A1	Maß C1	Maß B1*	Maß B2*	Duschboden Sondergröße	Daten.	Preis	Zubehörpaket 1		Zubehörpaket 2		Unterbaulement 3-teiliges Set		PG
							Datan.	Preis	Datan.	Preis	Datan.	Preis	
Ablauf außermittig													
		bis 120 x 120 cm	0023981		0034502		0034503		0015745		2		
		bis 150 x 150 cm	0023982		0034502		0034503		0015746		2		

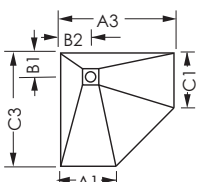
*Maß B1/B2 Standardmaß = Mindestmaß 20 cm bis 100 cm / Mindestmaß 30 cm größer 100 cm

1/4-KREIS, RADIUS 55 CM

Maß A1	Maß A3	Maß C1	Maß C3	Maß B1*	Maß B2*	Duschboden Sondergröße	Daten.	Preis	Zubehörpaket 1		Zubehörpaket 2		Unterbaulement 3-teiliges Set		PG
									Datan.	Preis	Datan.	Preis	Datan.	Preis	
Radius 55 cm															
		bis 120 x 120 cm	0023983		0034502		0034503		0015752		2				
		bis 150 x 150 cm	0023984		0034502		0034503		0015753		2				

*Maß B1/B2 Standardmaß = Mindestmaß 20 cm bis 100 cm / Mindestmaß 30 cm größer 100 cm

5-ECK

Maß A1	Maß A3	Maß C1	Maß C3	Maß B1*	Maß B2*	Duschboden Sondergröße	Daten.	Preis	Zubehörpaket 1		Zubehörpaket 2		Unterbaulement 3-teiliges Set		PG
									Datan.	Preis	Datan.	Preis	Datan.	Preis	
5-ECK															
		bis 120 x 120 cm	0023985		0034502		0034503		0015756		2				
		bis 150 x 150 cm	0023986		0034502		0034503		0015757		2				

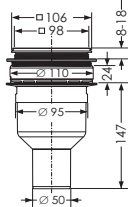
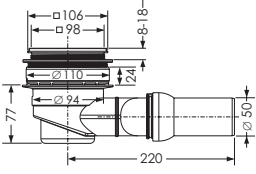



*Maß B1/B2 Standardmaß = Mindestmaß 20 cm bis 100 cm / Mindestmaß 30 cm größer 100 cm

ZUBEHÖRPAKETE

Paket 1 Bodenablauf senkrecht DN 50, 1,1 l/s (0024115), Dichtschlämme (0016257) und Ansatzkleber (0018383)

Paket 2 Bodenablauf waagrecht DN 50, 0,7 l/s (0024116), Dichtschlämme (0016257) und Ansatzkleber (0018383)

ZUBEHÖR FÜR BARRIEREFREIE BODENELEMENTE

<p>Bodenablauf senkrecht DN 50</p> <p>Ablauf mit senkrechtem Abgang inkl. Edelstahl-Ablaufgitter 9,8 cm. Ablaufleistung nach DIN EN 274 bei 15 mm Anstauhöhe 1,1 l/s nicht für Bodenelemente mit TECE Duschrinne</p>		<table border="1"> <tr> <td>0024115</td> <td></td> <td>2</td> </tr> </table>	0024115		2
0024115		2			
<p>Bodenablauf waagrecht DN 50</p> <p>Bauhöhe 7,7 cm Ablauf mit waagrechtem Abgang inkl. Edelstahl-Ablaufgitter 9,8 cm. Ablaufleistung nach DIN EN 274 bei 15 mm Anstauhöhe 0,7 l/s nicht für Bodenelemente mit TECE Duschrinne</p>		<table border="1"> <tr> <td>0024116</td> <td></td> <td>2</td> </tr> </table>	0024116		2
0024116		2			
<p>Designrost</p> <p>Aus Edelstahl für barrierefreie Bodenelemente</p>		<table border="1"> <tr> <td>0018526</td> <td></td> <td>2</td> </tr> </table>	0018526		2
0018526		2			
<p>Dichtschlämme</p> <p>Dichtschlämme zur Herstellung von wasserdichten Untergründen (5 kg). Beanspruchungsklasse A1, A2 und B, Verbrauch ca. 2,5 kg/m²</p>		<table border="1"> <tr> <td>0016257</td> <td></td> <td>2</td> </tr> </table>	0016257		2
0016257		2			
<p>Ansatzkleber</p> <p>Ansatzkleber zur Verklebung von Boden-, Unterbauelementen und Untergrund (Sack 5 kg). (Verbrauchsmenge pro m²: Zahnung 4 mm = 1,5 kg, 6 mm = 2 kg, 8 mm = 2,8 kg)</p>		<table border="1"> <tr> <td>0018383</td> <td></td> <td>2</td> </tr> </table>	0018383		2
0018383		2			

