

Aspen Keramikdampfbad

Kombinationsmöglichkeiten für Aspen

Keramik-Farbkombinationen Sitzfläche/Rückenlehne	Ausstattungsfarbe	Glaspaneel
Farb-Variante 1: Kies/Stein	Chrom	Arctic-White
Farb-Variante 2: Sand/Ton	Siebdruck	Mineralwerkstoff
Farb-Variante 3: Sand/Stein	Obscure	Arctic-White
Farb-Variante 4: Kies/Ton	Wandanschlussprofil	Acryl
Farb-Variante 5: Creme Caramell/Mocca	Alu Hochglanz	Weiß



Aspen Grundausstattung 131/156 x 126 x 225 cm	Datan.	0025433	PG	3
--	---------------	---------	-----------	---

Dampfbad bestehend aus:

- 1 Duschwanne aus Mineralwerkstoff Arctic-White, inkl. Ablaufgarnitur
- 1 Keramiksitz/liegefläche, beheizbar, für 2 Personen sitzend (1 Person liegend) in 5 Farb-Varianten
- 1 versenktes Dach
- 1 Multifunktionspaneel (Alu-Eloxal natur) mit Glasaufsatz
- 1 einflügelige Glaskabine aus Sicherheitsglas Anschlag rechts, repaClear, mit Siebdruck, Glaskabinenhöhe 220 cm, mit Hebe-Senk-Beschlägen und Wandanschlussprofil (Farbe Alu Hochglanz)
- 1 Thermostat mit 2-Wege-Stoppventil
- 1 Handbrause mit Brausestange
- 1 LED - Scheinwerfer
- 1 Taster Vision 3000 (zur Steuerung von Temperatur, Timerfunktion, Sitzheizung, Licht, geeignet für Zubehör wie Nebeldüsen, Sole, Aroma-/Farblicht-Therapie)
- 1 Dampfgenerator DE 900 (6 kW) mit Dampfdüse inkl. Anti-Kalk-Management, Entkalkungsprogramm und Spülautomatik
- 1 Temperaturfühler
- 1 Satz Anschlussteile komplett
- 1 Flasche repaClear Glasreiniger (500 ml)
- 1 Packung Aromaessenz-Variationen (7 Probierfläschchen à 50 ml Duft)

Zur Montage vom Dampfbad Aspen wird eine Installationsbox Ablauf zwingend benötigt. Die Montage ist im Lieferumfang nicht enthalten.

Die Lieferung von Aspen ist nur mit Montage gegen zusätzliche Berechnung möglich.

Installationsbox Ablauf 110	Datan.	0029999		2
------------------------------------	---------------	---------	--	---

Installationsbox für den Ablauf bei auf dem Estrich montierten Duschwannen, inkl. Abdichtmanschette und Anschlussteilen.

Sitzbankverlängerung	Datan.	0018392		3
-----------------------------	---------------	---------	--	---

Die beheizte Sitzbank ist um 25 cm verlängert. Sie kann als praktische Ablage und zum Vorwärmen eines Handtuchs genutzt werden.

Abdeckung Dach	Datan.	0016274		3
-----------------------	---------------	---------	--	---

Abdeckung als Sichtblende von oben

DE 950 (6kW/2x230 V) Generator (Aufpreis)	Datan.	0034684		3
--	---------------	---------	--	---

Für Dampfbäder bei denen kein Starkstrom zur Verfügung steht.

Montage Dampfbad Aspen	siehe Zusatzausstattung/Montage			
-------------------------------	---------------------------------	--	--	--

Bei der Montage wird das Dampfbad von repaBAD-Spezialisten komplett aufgebaut. Der elektrische Anschluss muss bauseits durch einen konzessionierten Elektriker erstellt werden.

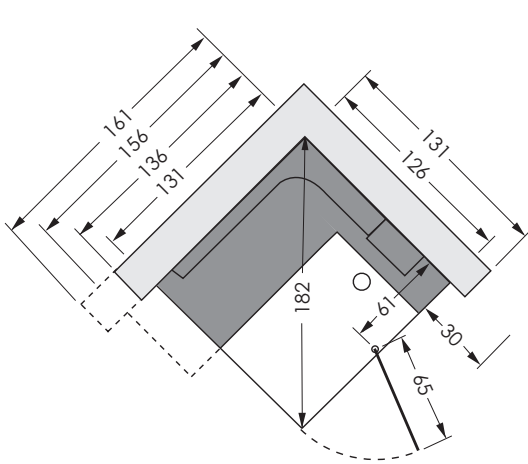
Zubehör	Datan.	
---------	--------	--

Raindrop Kopfbrause XL	0030273	3
Pure Rain Kopfbrause L	0026136	3
Pure Rain Kopfbrause XL	0025384	3
Pure Rain Cascade XL	0029141	3
Nebeldüsen, Chrom	0012950	3
Sole*	0023572	3
Aromatherapie doppelt	0002440	3
Farblicht-Therapie	0026137	3
Lautsprecher	0027785	2
Bluetooth-Receiver	0032823	2

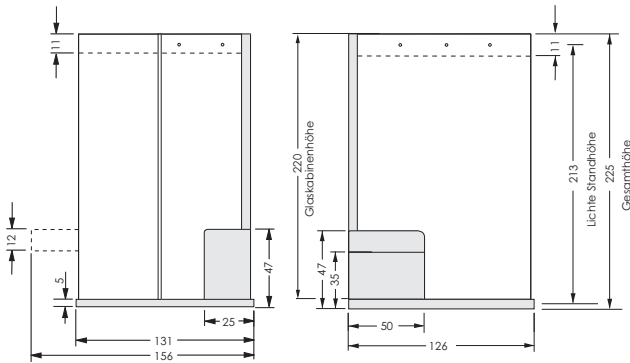
*Montage in separatem Technikraum wird empfohlen.

Technische Information Aspen Keramikdampfbad

Draufsicht

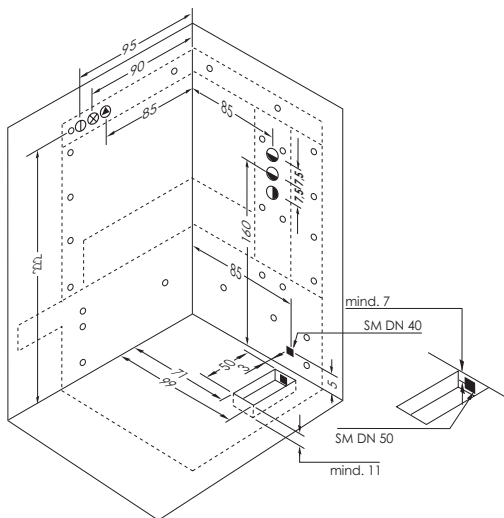


Seitenansicht



Technische Voraussetzungen

Achtung: Abbildung enthält nicht alle technischen Angaben für optionale Ausstattung!



Anschlussmaße und technische Voraussetzungen gelten nur für komplett gelieferte Dampfbäder.

Bauliche Voraussetzungen

- rechtwinklige Raumecke (90°), Schenkellänge 136 x 131cm, bei verlängerter Sitzbank 161 x 131 cm
- Wände senkrecht, Boden waagrecht
- für die Montage 30 cm zusätzlicher Platzbedarf in Verlängerung des Dampfbades, beidseitig
- alle Leitungen unterputz
- Boden und Wände eben und durchgehend abgedichtet, gefliest und verfugt
- Eckfugen und Boden nach Vorschrift mit Silikon verfugt
- Raumhöhe 237 cm, Raumhöhe darf nicht unterschritten werden, da sonst eine Montage der Technik nicht möglich ist
- Für den Ablauf der Dusche wird vorab eine Installationsbox geliefert. Diese muss in der Rohbauphase in den Boden eingelassen und mit der mitgelieferten Dichtmanschette in die bauseitige Abdichtung eingebunden werden.
- Glaskabinenhöhe 220 cm

Wasseranschlüsse

- 1/2" Innengewinde, min. 3 bar Fließdruck (1 x warm, 2 x kalt)
- Abwasser Steckmuffe DN 40 für Dampfgenerator, Steckmuffe DN 50 für Ablauf Dusche

Elektroanschluss

Für das Dampfbad muss ein separater Stromanschluss mit separater Absicherung und separatem Fehlerstromschutzschalter gelegt werden. Der Schutzpotentialausgleich ist entsprechend der nationalen und internationalen Normen und Richtlinien wie z.B. DIN VDE 0100-701 oder ÖVE-EN 1 Teil 4 §49 vorzusehen. Für die Sitzheizung muss ein zusätzlicher separater Stromanschluss mit separater Absicherung und separatem Fehlerstromschutzschalter gelegt werden.

DE 900 (Leistung 6KW/400 V) (Standard)

- Versorgungsspannung 400 VAC/50 Hz
- Absicherung 3 x 16 A-B
- Separater Fehlerstromschutzschalter 4-polig vorgeschrieben: RCD mit $I \Delta N \leq 30 \text{ mA}$ (Überspannungskategorie III)
- Separate Anschlussleitung NYM-J 5 x 2,5 mm² mit 1,5 m freiem Kabelende

DE 950 (Leistung 6 KW/2 x 230 V) (Optional)

- Versorgungsspannung 230 VAC/50 Hz
- 2 separate Absicherungen je 16 A-B
- 2 separate Fehlerstromschutzschalter 2-polig vorgeschrieben: RCD mit $I \Delta N \leq 30 \text{ mA}$ (Überspannungskategorie III)
- 2 separate Anschlussleitungen NYM-J 3 x 2,5 mm² mit 1,5 m freiem Kabelende

Sitzheizung

- Versorgungsspannung 230 VAC/50 Hz
- Absicherung 16 A-B
- separater Fehlerstromschutzschalter 2-polig vorgeschrieben: RCD mit $I \Delta N \leq 30 \text{ mA}$ (Überspannungskategorie III)
- Separate Anschlussleitung NYM-J 3 x 2,5 mm² mit 1,5 m freiem Kabelende vorsehen

Allgemein

Sitz belastbar bis 200 kg

Farbabweichung/Maßtoleranz/Temperaturtoleranz

Keramik ist ein Naturprodukt aus Ton und den entsprechenden Farbpigmenten. Aus diesem Grund kann es an den Keramikteilen von Sitz- und Rückenelementen zu Farb- und Maßabweichungen kommen.

Es kann zu Temperaturabweichungen zwischen den einzelnen Keramikelementen kommen.

Alle Maße in cm bezogen auf fertig geflieste Wand/Boden

- Kaltwasseranschlüsse für Armatur und Dampfgenerator
- Warmwasseranschluss für Armatur
- ⊗ 1,5 m freies Kabelende für Dampfgenerator und 3 m Erdungsleitung 4 mm² vorsehen
- ⓪ Leerrohr (Ø 25 mm) optional für Lautsprecher, Verbindung zur bauseitigen Klangquelle
- in diesem Bereich wird gebohrt, bitte keine Leitungen verlegen
- Abwasser
- ▲ 1,5 m freies Kabelende für Sitzheizung vorsehen