

# repaBAD®

im BAD zuhause.



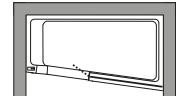
## EASY-IN 180 LINKS

**Maße** 180 x 100/75 x 46 cm

**Preis / Nische** 9.840,00

**Datanorm** 0021966

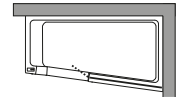
**Preisgruppe** PG 5



**Preis / Eck rechts** 10.200,00

**Datanorm** 0021965

**Preisgruppe** PG 5



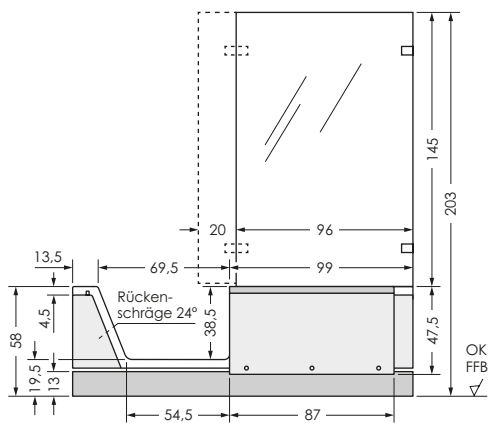
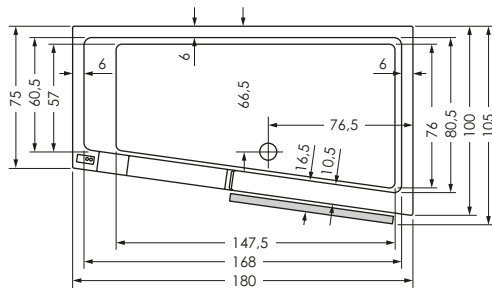
**Farbe** nur in Weiß lieferbar

**Wasserinhalt** ca. 310 l

**Bauhöhe Standard** 58 cm

**Bauhöhe**

**Glasabtrennung** 145 cm



# repaBAD®

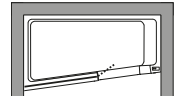
im BAD zuhause.



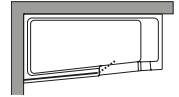
## EASY-IN 180 RECHTS

**Maße** 180 x 100/75 x 46 cm

**Preis / Nische** 9.840,00  
**Datanorm** 0021968  
**Preisgruppe** PG 5



**Preis / Eck links** 10.200,00  
**Datanorm** 0021967  
**Preisgruppe** PG 5



**Farbe** nur in Weiß lieferbar

**Wasserinhalt** ca. 310 l

**Bauhöhe Standard** 58 cm

**Bauhöhe**

**Glasabtrennung** 145 cm

